

РУКОВОДСТВО ПОЛЬЗОВАТЕЛЯ

СЕРВИСНАЯ КНИЖКА

TOURIST 250



AVANTIS

ВНИМАТЕЛЬНО ПРОЧИТАЙТЕ ДАННОЕ РУКОВОДСТВО!

Благодарим Вас за покупку мотоцикла Avantis Tourist.
Желаем Вам приятных и безопасных мотопутешествий на Вашем мотоцикле.

СОДЕРЖАНИЕ

Важная информация	4	Ножная педаль заднего тормоза	13
Гарантийные обязательства	4	Боковая стойка	14
Руководство пользователя	5	Первоначальные указания по эксплуатации	14 - 15
Расположение серийных номеров	6	Обкатка	15
Номер рамы	6	Порядок проверки перед каждой поездкой	16
Номер и тип двигателя	6	Первый запуск двигателя и начало движения	19
Органы управления	7	Запуск холодного двигателя	19
Рычаг сцепления	7	Начало движения	20
Рычаг переднего тормоза	7	Переключение передач	20
Пульт переключателей	8	Торможение	20 - 21
Крышка топливного бака	9	Остановка и парковка	21
Топливный кран	9	График периодического обслуживания	22
Замок зажигания	10	Карта технического обслуживания	23 -24
Приборная панель	11	Дополнительные проверки и обслуживание	25
Рукоятка дроссельной заслонки	12	Дополнительное техническое обслуживание 1	26
Ручной обогатитель (холодный запуск)	12	Дополнительное техническое обслуживание 2	27
Рычаг переключения передач	13	Обслуживание подвески	28
Объем жидкости в телескопической вилке	27	Плавкий предохранитель	53
Очистка уплотнений телескопической вилки	27	Замена модуля освещения головной фары	54

Преднатяг пружины амортизатора	29	Очистка воздушного фильтра	55
Проверка подшипников рулевого управления	30	Система подачи топлива	57
Проверка натяжения цепи привода	31	Карбюратор	57
Регулировка натяжения цепи привода	32	Регулировка холостого хода карбюратора	58
Обслуживание цепи привода	33	Слив топлива из поплавковой камеры карбюратора	59
Проверка износа цепи привода	33	Основная информация по износу карбюратора	59
Общие сведения о тормозной системе	34	Моторное масло	60
Уровень тормозной жидкости переднего тормоза	37	Проверка уровня моторного масла	61
Заправка тормозной жидкости переднего тормоза	39	Слив моторного масла и чистка масляного фильтра	62
Проверка передних тормозных колодок	40	Заливка моторного масла	63
Замена передних тормозных колодок	41	Центрифуга тонкой очистки масла	64
Регулировка педали заднего тормоза	42	Проверка и регулировка тепловых зазоров клапанов	65
Уровень тормозной жидкости заднего тормоза	38	Рычаги прогрессии	68
Заправка тормозной жидкости заднего тормоза	43	Поиск и устранение неисправностей	69
Проверка задних тормозных колодок	44	Мойка мотоцикла	72
Замена задних тормозных колодок	45	Использование мотоцикла в зимний период	72
Демонтаж и монтаж переднего колеса	46	Консервация мотоцикла	73
Демонтаж и монтаж заднего колеса	47	Расконсервация мотоцикла после хранения	73
Проверка натяжения спиц	48	Технические характеристики двигателя	74
Шины пневматические	49	Технические характеристики шасси	75
Аккумулятор	50	Схема электрооборудования	76
Зарядка аккумулятора	52		

ВВЕДЕНИЕ

Теперь Вы владелец мотоцикла Avantis Tourist, который доставит Вам массу удовольствия, при условии проведения соответствующего технического обслуживания и содержания его в чистоте.

Компания Avantis оставляет за собой право без предупреждения и объяснения причин, вносить изменения любого вида; в конструкцию изделия, технические характеристики, цены, цвета, внешний вид, материалы, оснастку, порядок проведения сервисного обслуживания и тому подобное, для достижения соответствия местным условиям!

ВАЖНАЯ ИНФОРМАЦИЯ

⚠ НАЗНАЧЕНИЕ

Мотоцикл Avantis Tourist это лёгкий тур-эндуро для поездок за городом и в условиях городского трафика после регистрации в ГИБДД.

Мотоцикл Avantis Tourist спроектирован и произведен специально для повседневной езды и не пригоден для соревнований любого типа эндуро и мотокросса!

ГАРАНТИЙНЫЕ ОБЯЗАТЕЛЬСТВА

⚠ ВНИМАНИЕ

Сервисные работы, указанные в Графике технического обслуживания и смазки, должны проводиться у Официальных дилеров Компании Avantis Вашего Региона с проведением соответствующей записи в сервисной книжке, в противном случае претензии по гарантии будут отклонены!

Топливо и смазочные материалы должны соответствовать тем, которые указаны в данном Руководстве.

Следует соблюдать рекомендации по обкатке двигателя, а также строго придерживаться приведенного графика осмотров и технического обслуживания.

Соблюдение этих указаний значительно продлит срок службы мотоцикла.

Не принимаются претензии на повреждения, прямо или косвенно вызванные переделками мотоцикла.

РУКОВОДСТВО ПОЛЬЗОВАТЕЛЯ

Перед первой поездкой внимательно прочтите данное Руководство. В нем содержится достаточный объем информации и рекомендации, которые помогут правильно осуществлять эксплуатацию мотоцикла. **Только прочитав Руководство, Вы узнаете важную информацию о проведении технического обслуживания и как правильно настроить мотоцикл в соответствии с Вашими требованиями.**

⚠ ВНИМАНИЕ

Игнорирование этих инструкций и рекомендаций может привести к повреждению мотоцикла, снижению безопасности, что опасно для жизни и может привести к телесным повреждениям!

На время выхода этого Руководства, возможно усовершенствование мотоциклов Avantis Tourist. Возможно некоторое несоответствие приобретенного Вами мотоцикла и описаний, приведенных в Руководстве.

ОБСЛУЖИВАНИЕ МОТОЦИКЛА

Для надлежащей работы мотоцикла и предотвращения повышенного износа деталей, проходите своевременное обслуживание двигателя и подвески, описанные в настоящем Руководстве.

Эксплуатация мотоцикла в суровых условиях сезонности, может привести к повышенному износу таких деталей конструкции, как трансмиссия и тормоза. В этом случае необходимо проводить осмотр и замену изношенных деталей чаще, чем это указано в Графике обслуживания.

⚠ ВНИМАНИЕ

Для Вашей безопасности используйте только запасные детали, рекомендованные Компанией Avantis.

Компания Avantis не несет никакой ответственности за повреждения, вызванные установкой других комплектующих!

ОКРУЖАЮЩАЯ СРЕДА

Управлять мотоциклом - удивительное времяпровождение! Однако, может вызвать проблемы с окружающей средой и разнообразные конфликты с обществом.

Если эксплуатировать мотоцикл ответственно, проблемы и конфликты можно избежать! Будьте экологически сознательны и уважайте права людей!

РАСПОЛОЖЕНИЕ СЕРИЙНЫХ НОМЕРОВ

НОМЕР РАМЫ

Номер рамы выбит на левой стороне передней рулевой колонки, а так же продублирован с правой стороны, на алюминиевом шильдике.

Внесите этот номер в соответствующее поле на стр. 1.



НОМЕР И ТИП ДВИГАТЕЛЯ

Номер и тип двигателя выбиты на левой стороне корпуса двигателя в области рычага переключения передач.

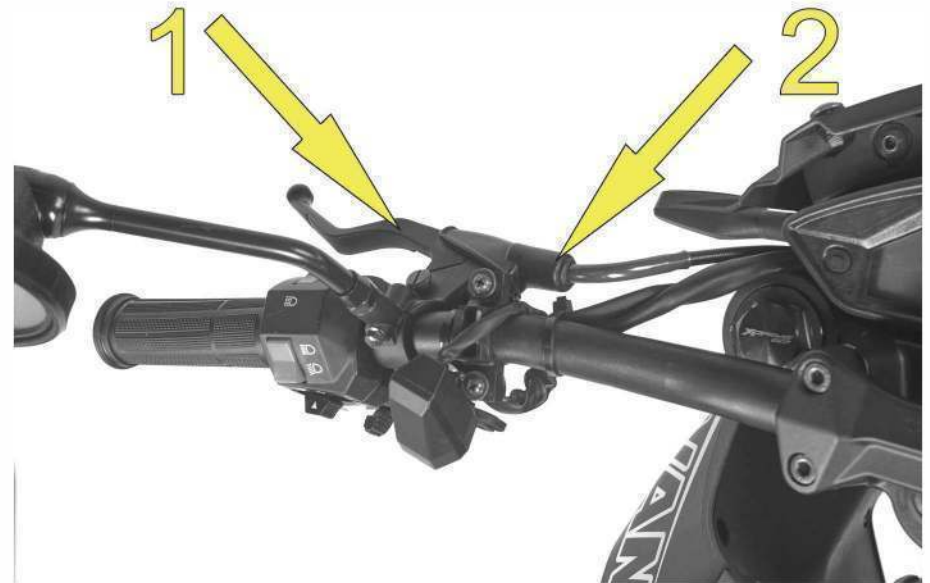
Внесите этот номер в соответствующее поле на стр. 1.



ОРГАНЫ УПРАВЛЕНИЯ

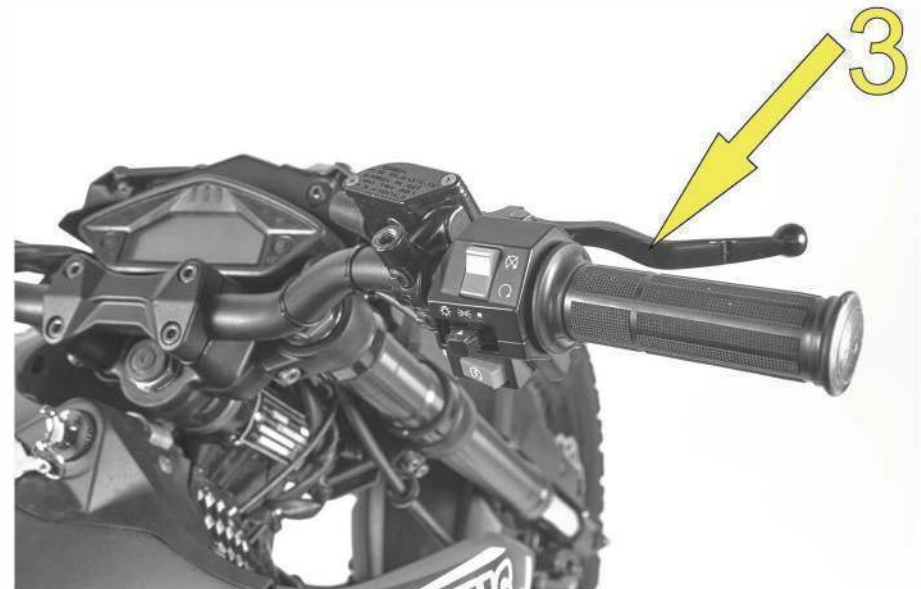
РЫЧАГ СЦЕПЛЕНИЯ

Рычаг сцепления [1] расположен на левой стороне руля. Сцепление приводится в действие механическим (тросовым) приводом. Регулировочный механизм [2] предназначен для регулировки свободного хода рычага.



РЫЧАГ ПЕРЕДНЕГО ТОРМОЗА

Рычаг переднего тормоза [3] расположен на правой стороне руля и приводит в действие тормозной механизм переднего колеса.



ПУЛЬТ ПЕРЕКЛЮЧАТЕЛЕЙ

Пульт переключателей расположен на правой и левой стороне руля.

Кнопка электрического стартера [1] расположена в нижней части пульта на правой стороне руля.

Кнопка остановки двигателя [2] выключает двигатель и расположена в верхней части пульта на правой стороне руля.

▲ ВНИМАНИЕ

Когда кнопка 2 нажата в положении [А] пуск двигателя невозможен.
Когда кнопка 2 нажата в положении [В] пуск двигателя возможен.

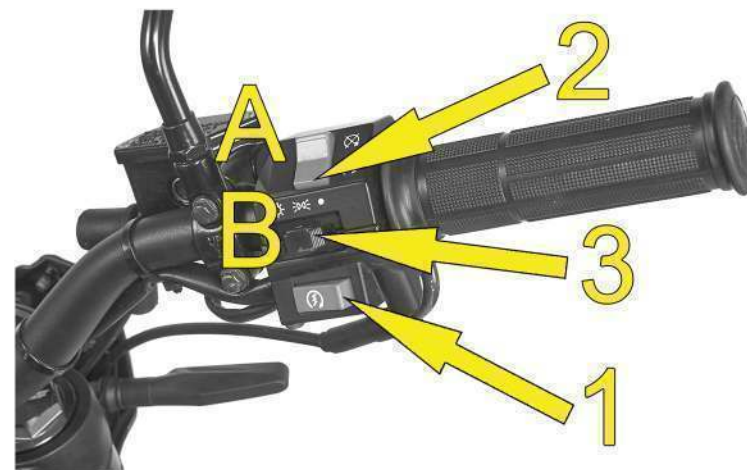
Кнопка включения и выключения фары [3] расположена в центральной части пульта на правой стороне руля.

Кнопка переключения ближнего и дальнего света фары [4] расположена в верхней части пульта на левой стороне руля.

Кнопка указателей поворота [5] расположена в центральной части пульта на левой стороне руля.

Кнопка звукового сигнала [6] расположена в нижней части пульта на левой стороне руля.

Кнопка стробоскопа [7] кнопка включения и выключения дальнего света фары.



КРЫШКА ТОПЛИВНОГО БАКА

Для открытия крышки [1] вставьте ключ [2], в замок, далее поверните ключ на 90° и извлеките крышку.

Для закрытия крышки [1] Нажмите на крышку бака рукой до характерного щелчка, извлеките ключ.

ТОПЛИВНЫЙ КРАН

Топливный кран расположен ниже топливного бака на левой стороне.

(ВЫКЛ) Если стрелка рукоятки находится в положении [1] - топливный кран закрыт. Топливо не поступает в карбюратор.



(ВКЛ) Если стрелка рукоятки находится в положении [2] - топливный кран открыт. Топливо поступает в карбюратор.

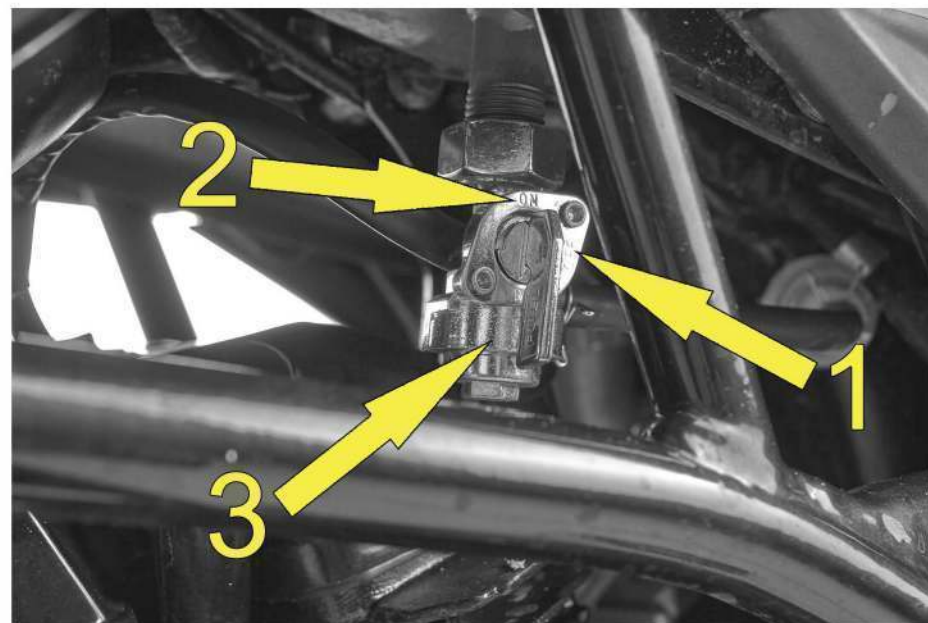
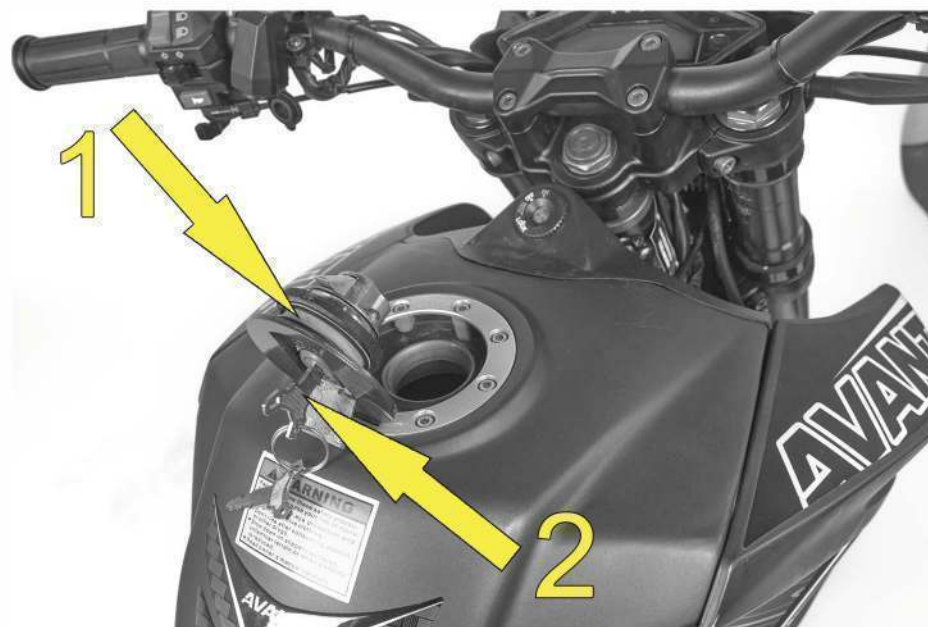
В этом положении уровень топлива в баке снижается, но резерв не используется.

(РЕЗЕРВ) Если стрелка рукоятки находится в положении [3] - топливо для питания двигателя берется из резерва.

⚠ ПРИМЕЧАНИЕ: Резервное топливо используется в том случае, если выработано основное топливо и составляет 1,5 литра.

После дозаправки топливом необходимо повернуть рукоятку из положения [3] в положение [2].

– На изображении топливный кран находится в режиме (ОТКРЫТ).



ЗАМОК ЗАЖИГАНИЯ

Замок зажигания [1] предназначен для блокировки, разблокировки руля, а также включения/выключения электрической цепи мотоцикла и системы зажигания двигателя.

LOCK - блокировка руля (руль необходимо повернуть в крайнее положение).

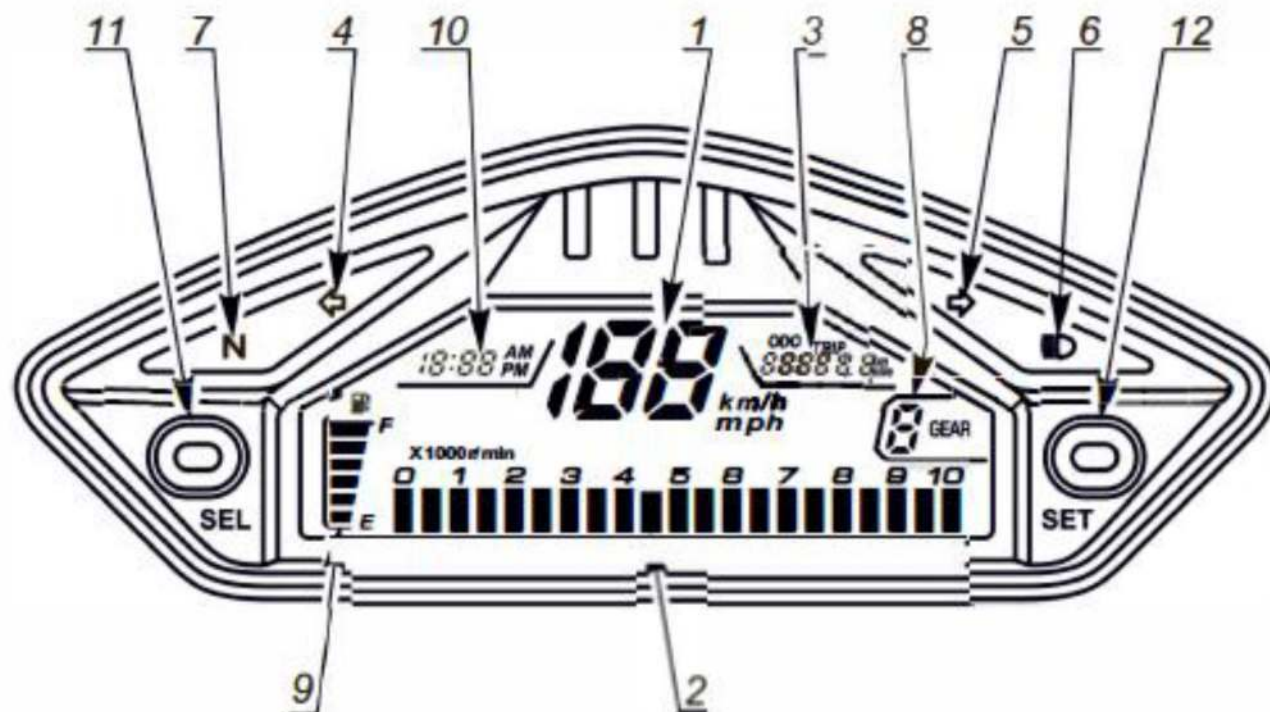
OFF - разблокировка руля, выключение электрической цепи мотоцикла и системы зажигания двигателя.

ON - включение электрической цепи мотоцикла и системы зажигания двигателя.



ПРИБОРНАЯ ПАНЕЛЬ

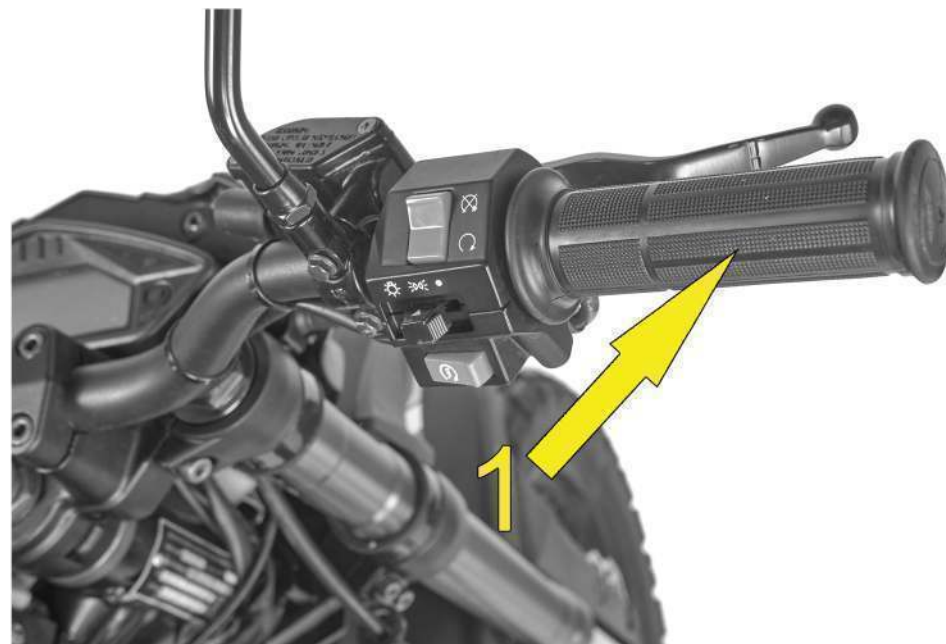
Приборная панель, это устройство выводящее на табло необходимую информацию для контроля скорости, суточного пробега и индикацию.



1 – спидометр; 2 – тахометр; 3 – одомер / суточный пробег; 4 и 5 – контрольные сигналы включения указателей поворотов (цвет зелёный); контрольный сигнал включения фары дальнего света (цвет синий); 7 – контрольный сигнал включения нейтральной передачи (цвет зелёный); 8 – контрольный сигнал включения передач; 9 – индикатор уровня топлива; 10 – часы; 11 и 12 – кнопки выбора единиц измерения, отображения показателей одометра или суточного пробега и его обнуления и настройки часов.

РУКОЯТКА ДРОССЕЛЬНОЙ ЗАСЛОНКИ

Дроссельная заслонка управляется механически (тросовым приводом) при повороте рукоятки газа [1] на правой стороне руля.



РУЧНОЙ ОБОГАТИТЕЛЬ (ХОЛОДНЫЙ ЗАПУСК)

На левой стороне руля в нижней части пульта расположен рычаг обогатителя [2]. При смещении рычага, выдвигении троса, заслонка закрывается и закрывает доступ в карбюратор достаточного количества воздуха, при этом топливно-воздушная смесь обогащается. Благодаря этому холодный двигатель запускается легче.



⚠ ПРИМЕЧАНИЕ

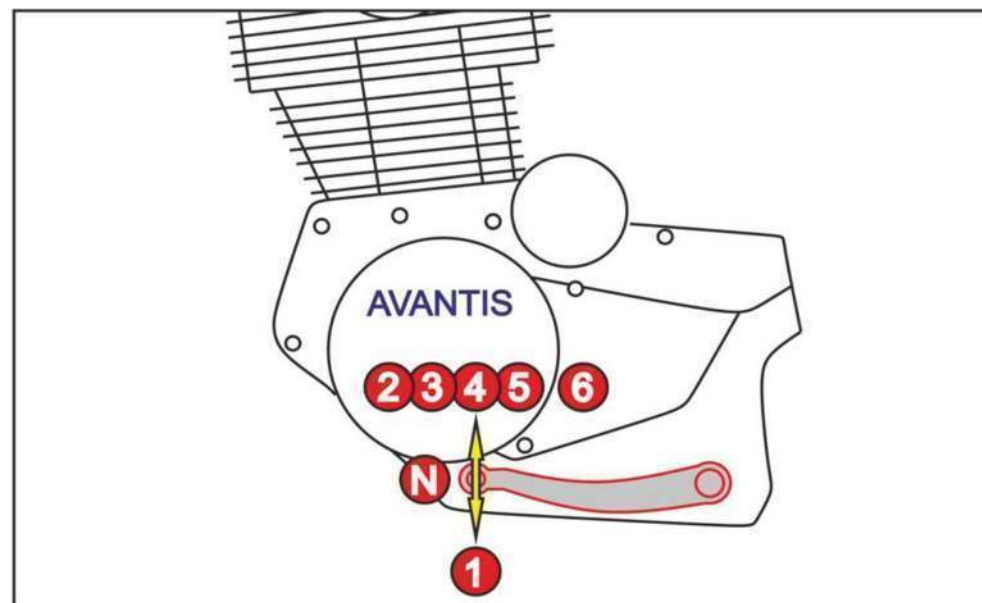
После запуска, при прогреве двигателя, рычаг обогатителя необходимо вернуть в исходное положение.

РЫЧАГ ПЕРЕКЛЮЧЕНИЯ ПЕРЕДАЧ

Рычаг переключения передач расположен с левой стороны двигателя.

Положение передач показано на рисунке.

Нейтральная передача, или холостой ход находится между первой и второй передачами.



НОЖНАЯ ПЕДАЛЬ ЗАДНЕГО ТОРМОЗА

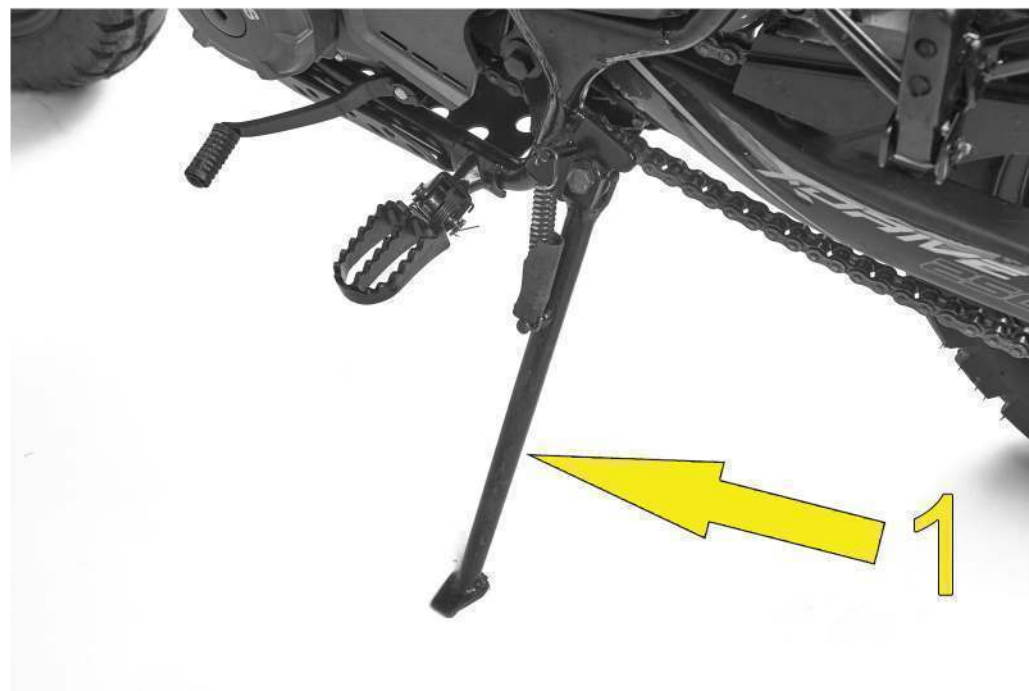
Ножная педаль заднего тормоза [1] расположена перед правой подножкой водителя.



БОКОВАЯ СТОЙКА

Боковая стойка [1] находится с левой стороны.

Убедитесь, что мотоцикл находится на твердой поверхности, прежде чем поставить мотоцикл на боковую стойку.



ПЕРВОНАЧАЛЬНЫЕ УКАЗАНИЯ ПО ЭКСПЛУАТАЦИИ

⚠ ВНИМАНИЕ

Внимательно прочтите данное руководство перед Вашей первой поездкой!

Вне зависимости от длительности поездки, всегда одевайте защитную одежду, шлем, очки, специальные ботинки, перчатки и куртку. Вся экипировка должна быть яркой расцветки, чтобы другие участники движения могли Вас хорошо видеть.

Не садитесь за руль в алкогольном или наркотическом опьянении!

Ознакомьтесь еще раз с органами управления.

Настройте положение рычага сцепления, рычага переднего тормоза и педали заднего тормоза, исходя из соображений Вашего удобства.

Для освоения мотоцикла, выберите для практики свободную площадку. Во время поездки держите обе руки на рукоятках руля, а ноги на подножках.

Для того, чтобы прочувствовать мотоцикл, попробуйте проехать как можно медленнее, остановиться и встать на месте.

Не вносите никаких изменений в конструкцию мотоцикла и используйте детали рекомендованные только Компанией Avantis.

Устанавливать запасные детали других производителей - опасно для езды на мотоцикле!

Обратите особое внимание на процедуру обкатки.

ОБКАТКА

Каждому двигателю необходима обкатка!

Детали установленные в двигателе имеют разную шероховатость в обработке поверхности. Деталям обязательно нужно притереться!

Залейте в двигатель новое моторное масло, рекомендованное для данных двигателей, обращая внимание на классификацию и вязкость. (см. пункт: МОТОРНОЕ МАСЛО).

Первые 5 часов работы, не давайте двигателю более 50% мощности.

Избегайте полного открытия дроссельной заслонки!

Максимальные обороты двигателя не должны превышать 4800 об/мин.

Следующие 15 часов, можно увеличить нагрузку до 70% мощности.

После общих 20-ти часов обкатки, слейте отработанное масло с двигателя и залейте новое моторное масло, рекомендованное для данных двигателей, обращая внимание на классификацию и вязкость. (см. пункт: МОТОРНОЕ МАСЛО).

⚠ ПРИМЕЧАНИЕ

Для переднего и заднего колеса, используйте шины (резину) только с одним типом профиля.

Проверьте натяжение спиц после 30 минут эксплуатации.

Если Вы продолжите поездку на ослабленных спицах, они могут порваться, что приведет к потере контроля над мотоциклом.

С учетом Ваших навыков, условий и скорости движения, просчитывайте ситуацию наперед, чтобы как можно раньше заметить опасность и предотвратить ее.

При движении по загородным дорогам, всегда берите с собой минимум одного партнера на втором мотоцикле, чтобы Вы могли помочь друг другу в случае возникновения непредвиденных ситуаций.

ПОРЯДОК ПРОВЕРКИ ПЕРЕД КАЖДОЙ ПОЕЗДКОЙ

Техническое состояние мотоцикла перед каждой поездкой должно быть идеальным.

В целях безопасности возьмите в привычку проводить перед каждой поездкой полный осмотр Вашего мотоцикла.

УРОВЕНЬ МОТОРНОГО МАСЛА

Недостаток масла вызывает повышенный износ деталей двигателя и может привести к его поломке!

На правой стороне корпуса двигателя для контроля уровня, находится щуп [1] в заливной горловине для масла.



ТОПЛИВО

Проверьте наличие топлива в топливном баке [2].

Для питания двигателя требуется бензин с октановым числом не ниже АИ-92.

⚠ ВНИМАНИЕ

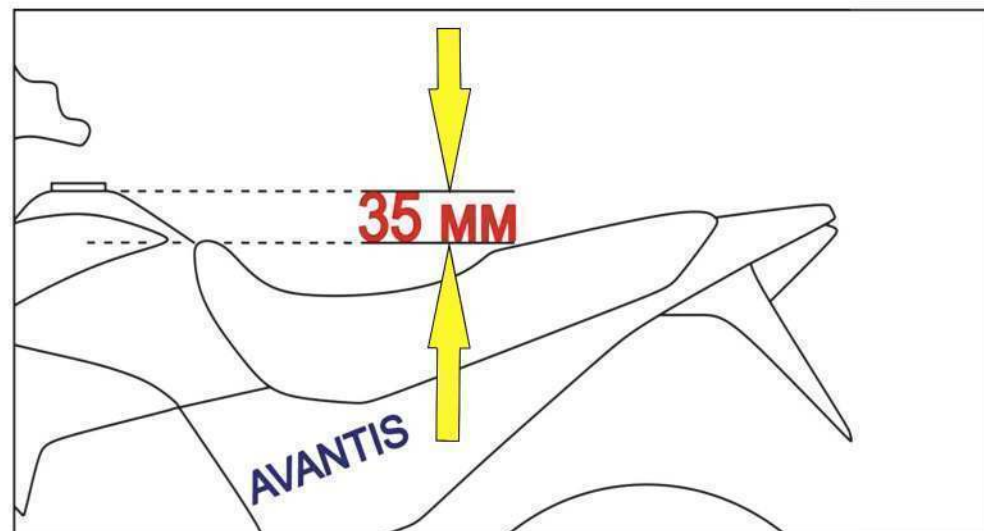
Не используйте бензин, с октановым числом ниже рекомендованного. Это может повредить двигатель!

Заранее рассчитывайте количество топлива, чтобы доехать до ближайшей заправочной станции.



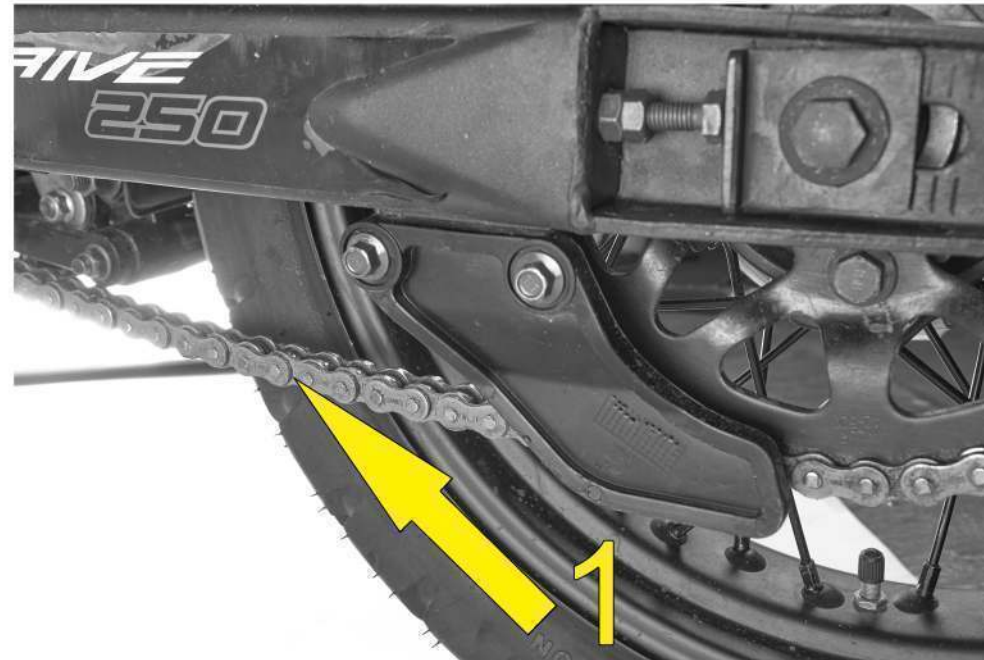
⚠ ВНИМАНИЕ

- Бензин — это легко воспламеняющаяся горючая жидкость. Соблюдайте большую осторожность!
- Перед заправкой, двигатель должен быть заглушен!
- Не заправляйте бензином вблизи открытого огня!
- Не проливайте бензин на горячие части двигателя и элементы выхлопной системы!
- Не переливайте бензин в бак выше верхней отметки!
(см. рисунок)



ЦЕПЬ ПРИВОДА

- Ослабленная приводная цепь [1] может соскочить со звездочки. Перетянутая цепь создаст дополнительную нагрузку на компоненты трансмиссии - (подшипники коробки передач, цепь и звезды). Недостаточная смазка может привести к повышенному износу цепи и звезд. При сильном износе цепь может порваться!



ШИНЫ

Проверьте шины [1] на наличие повреждений.

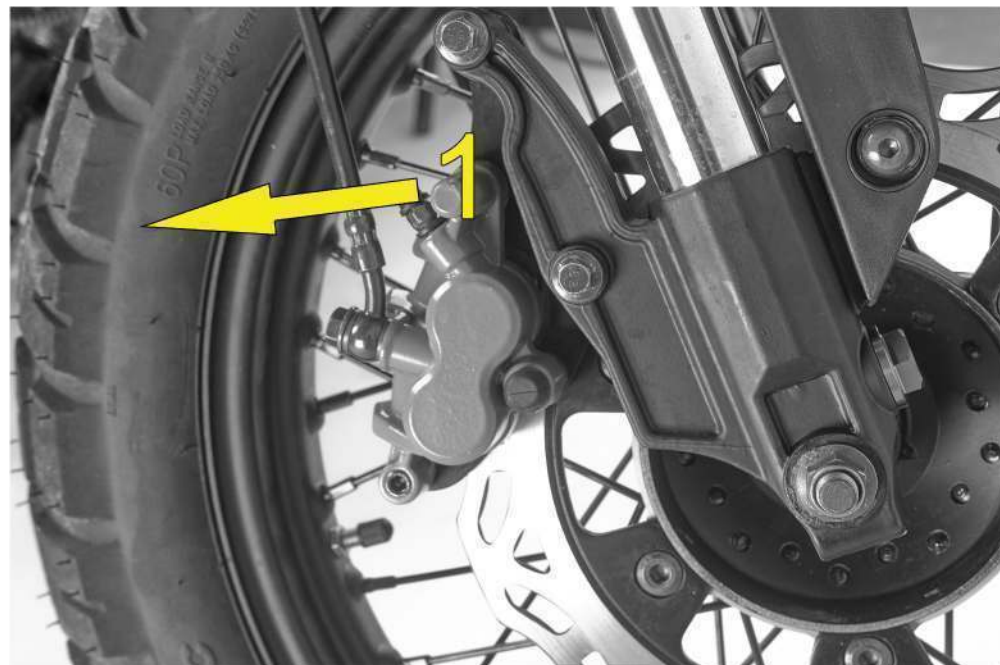
Если имеются трещины или порезы, шину необходимо незамедлительно заменить.

Глубина протектора должна находиться в допустимых пределах.

Также проверяйте давление в шинах.

Регулируйте давление под определенные условия и дорожное покрытие.

Неподходящее давление в шинах снижает ходовые качества.



ТОРМОЗА

Проверьте работу передней и задней тормозной системы.

Если уровень тормозной жидкости ниже минимального, это указывает на течь в тормозной системе, либо износ тормозных колодок.

Также проверьте тормозные шланги на предмет порезов и толщину тормозных дисков.

Проверьте свободный ход рычага переднего тормоза [2] и педали заднего тормоза [3].



ЭЛЕКТРИЧЕСКАЯ СИСТЕМА

При запуске двигателя проверьте работу: головного света фары, заднего габарита, стоп-сигнала, указателей поворота и звукового сигнала.

ПЕРВЫЙ ЗАПУСК ДВИГАТЕЛЯ И НАЧАЛО ДВИЖЕНИЯ

ЗАПУСК ХОЛОДНОГО ДВИГАТЕЛЯ (КАРБЮРАТОР)

1. Откройте топливный кран.
2. Поднимите боковую стойку.
3. Включите нейтральную передачу.
4. Поверните рычаг обогатителя (открыть).
5. Поверните ключ зажигания в положение **(ON)**.
6. При закрытой дроссельной заслонке, нажмите кнопку электрического стартера.
7. В моменте прогрева двигателя поверните рычаг обогатителя (закрыть).

⚠ ВНИМАНИЕ

Максимальный период продолжения запуска электрическим стартером: 5 секунд.

Перед повторной попыткой, подождите до 5 секунд.

В холодное время, запрещается эксплуатация мотоцикла с полной мощностью и без предварительного прогрева двигателя! Это может привести к поломке двигателя.

Запустите двигатель в стабильно низком диапазоне оборотов, чтобы двигатель смог прогреться.

Как только цилиндр стал теплым, значит двигатель достиг своей рабочей температуры.

⚠ ПРИМЕЧАНИЕ

Если запуск двигателя с карбюратором затруднен, возможно в поплавковой камере карбюратора находится некачественное топливо! (В период простоя, легко горючие компоненты топлива испаряются).

Если двигатель не запускался более недели, рекомендуется слить старое топливо из поплавковой камеры карбюратора.

Двигатель сразу же запустится, когда камера будет заполнена свежим топливом.

НАЧАЛО ДВИЖЕНИЯ

Выжмите сцепление и переключитесь на первую передачу.

Медленно отпустите сцепление и одновременно поворачивайте рукоятку дроссельной заслонки для начала движения.

ПЕРЕКЛЮЧЕНИЕ ПЕРЕДАЧ

В момент переключения передач вверх или вниз одновременно нажимайте рычаг сцепления и закрывайте рукоятку дроссельной заслонки.

Движение начинайте на первой передаче.

С учетом дорожных условий Вы можете переключаться с первой на вторую и более высокую передачу, чтобы разогнать мотоцикл.

Если перед Вами спуск, при необходимости одновременно используйте тормоза и закрывайте рукоятку дроссельной заслонки.

Нажмите рычаг сцепления и переключайтесь на более низкую передачу.

Отпустите медленно рычаг сцепления и выберите нужный ритм движения.

⚠ ВНИМАНИЕ

Если вы потеряли управляемость и упали, проверьте все функции мотоцикла перед повторным запуском.

Сломанный или свернутый руль обязательно должен быть заменен!

Если во время движения возникают посторонние колебания, проверьте затяжку крепежных болтов двигателя и состояние колес.

Если во время езды был замечен посторонний какой-либо шум в двигателе, немедленно остановитесь, выключите двигатель и обратитесь к официальному дилеру Компании Avantis.

ТОРМОЖЕНИЕ

Нажмите рычаг сцепления, закройте рукоятку дроссельной заслонки и одновременно нажмите передний и задний тормоз.

При движении на рыхлом или скользком грунте используйте тормоз заднего колеса при этом старайтесь держать баланс.

Торможение с блокировкой переднего и заднего колес может привести к заносу или падению.

Всегда заканчивайте торможение и снижение передач до вхождения в поворот.

При движении вниз по склону, используйте тормозной эффект двигателя!

Переключитесь на одну или две передачи вниз, но учитывайте обороты и скорость двигателя, таким образом, Вам не нужно использовать тормозную систему многократно и тормоза не будут перегреваться!

⚠ ВНИМАНИЕ

Тормоза эффективны когда они сухие и чистые!

После мытья мотоцикла или дождя, момент схватывания тормозов может запаздывать.

Грязные тормозные диски вызывают повышенный износ тормозных колодок и тормозных дисков.

Во время торможения, разогревается тормозная жидкость, тормозные диски и тормозные колодки.

Их перегрев снижает эффективность торможения и система тормозов может выйти из строя.

Если рычаг переднего тормоза или педаль заднего тормоза имеют провалы (множество нажатий без сопротивления), значит тормозная система не исправна!

Срочно прекратите поездки на мотоцикле, до проведения осмотра и заключения официального дилера Компании Avantis.

ОСТАНОВКА И ПАРКОВКА

1. Затормозите мотоцикл до полной остановки и включите нейтральную передачу.
2. Заглушите двигатель, нажав кнопку замыкания (стоп - двигатель).
3. Поверните ключ зажигания в положение **(OFF)**.
4. Закройте топливный кран.
5. Припаркуйте мотоцикл на твердой поверхности, установив его на боковой стойке.

⚠ ПРЕДУПРЕЖДЕНИЕ

Закройте топливный кран при завершении езды, чтобы топливо в случае не исправного карбюратора, не попало в двигатель!

Некоторые детали мотоцикла, после эксплуатации сильно нагреваются! Никогда не паркуйте мотоцикл в местах, где есть опасность возгорания из-за сухой травы и других легковоспламеняющихся материалов!

ГРАФИК ПЕРИОДИЧЕСКОГО ОБСЛУЖИВАНИЯ

⚠ ВНИМАНИЕ

Нельзя превышать межсервисные интервалы периодического, технического обслуживания!

Помимо обслуживания у официальных дилеров Компании Avantis, Вы так же должны самостоятельно проводить проверки и обслуживание мотоцикла!

Техническое обслуживание и настройка мотоцикла, требуют навыков и знания технологии.

Для Вашей собственной безопасности, предоставьте возможность проведения технического обслуживания, специализированным дилерам Компании Avantis, где ваш мотоцикл будет обслуживаться специалистами с соответствующей квалификацией.

⚠ ПРЕДУПРЕЖДЕНИЕ

Во избежание ожогов перед проведением каких-либо работ по обслуживанию мотоцикла дайте ему остыть.

Не сливайте отработанное масло в канализацию и не выливайте его на землю!

Берегите окружающую среду!

При использовании мойки высокого давления, не направляйте струю воды на электрооборудование, разъемы, подшипники и карбюратор! Это может привести к их неисправности или к преждевременному износу.

Транспортировку мотоцикла необходимо производить в вертикальном положении с применением ремней и механических крепежных устройств!

Убедитесь, чтобы топливный кран находился в положении **(ВЫКЛ)** закрыто.

КАРТА ТЕХНИЧЕСКОГО ОБСЛУЖИВАНИЯ

⚠ ВНИМАНИЕ

ЗАПРЕЩЕНО НАЧИНАТЬ ЭКСПЛУАТАЦИЮ МОТОЦИКЛА БЕЗ ПРОВЕДЕНИЯ ТО — 0

Для того, чтобы сохранить работоспособность мотоцикла, следуйте правилам, которые указаны в таблице:

«**ПР**» - ПРОВЕРКА / «**РЕГ**» - РЕГУЛИРОВКА / «**ЧИСТ**» - ОЧИСТКА / «**ЗАМ**» - ЗАМЕНА

ТАБЛИЦА: Номер Тех. Обслуживания — 0/4		ТО - 0	ТО - 1	ТО - 2	ТО - 3	ТО - 4
Пробег: мото/часы, месяцы или километраж (что наступит ранее)		0 м/час. 0/дней 0 Км	10 м/час. 1/дней 250 Км	20 м/час. 2/дней 500 Км	30 м/час. 4/дней 750 Км	40 м/час. 6/дней 1000 Км
1	Затяжка агрегатов и навесного оборудования	ПР/РЕГ	ПР/РЕГ	ПР/РЕГ	ПР/РЕГ	ПР/РЕГ
2	Спицы колес	ПР/РЕГ	ПР/РЕГ	ПР/РЕГ	ПР/РЕГ	ПР/РЕГ
3	Карбюратор	ПР	ПР	ПР	ПР	ПР
4	Чистка и смазка воздушного фильтра	СМАЗКА	Проверка перед каждым выездом, при необходимости чистка и смазка			
5	Тормоза: колодки/диски/гидравлика	ПР	ПР	ПР	ПР	ПР
6	Приводная цепь: чистка и смазка перед каждым выездом	ПР СМАЗКА	ПР/РЕГ	ПР/РЕГ	ЗАМЕНА	ПР/РЕГ
7	Моторное масло (очистка сетчатого фильтра при замене), проверка масляного радиатора на наличие повреждений, течей	ПР	ПР	ЗАМЕНА если масло минеральное	ЗАМЕНА если масло полусинтетическое	ЗАМЕНА если масло минеральное или синтетическое
8	Свеча зажигания	ПР/РЕГ	ЗАМЕНА	ПР/ЧИСТ	ЗАМЕНА	ПР/ЧИСТ
9	Шины: давление/износ/повреждения	ПР/РЕГ	ПР/РЕГ	ПР/РЕГ	ПР/РЕГ	ПР/РЕГ
10	Люфты подшипников: колесные/рулевой вал/маятник	ПР/РЕГ	ПР/РЕГ	ПР/РЕГ	ПР/РЕГ	ПР/РЕГ
11	Электрооборудование	ПР	ПР	ПР	ПР	ПР

12	Подвеска: сальники/пыльники/штоки амортизаторов	ПР	ПР	ПР	ПР	ПР
13	Аккумулятор	ПР	ПР	ПР	ПР	ПР
14	Шланг вентиляции картера	ПР	ПР	ПР	ПР	ПР
15	Органы управления	ПР/РЕГ	ПР/РЕГ	ПР/РЕГ	ПР/РЕГ	ПР/РЕГ

Независимо от примечаний в таблице — изношенные детали подлежат замене!

ТАБЛИЦА: Номер Тех. Обслуживания — 5/9		ТО - 5	ТО - 6	ТО - 7	ТО - 8	ТО - 9
Пробег: мото/часы, месяцы или километраж (что наступит ранее)		50 м/час. 8/дней 1250 Км	60 м/час. 10/дней 1500 Км	70 м/час. 12/дней 1750 Км	80 м/час. 14/дней 2000 Км	90 м/час. 16/дней 2250 Км
1	Затяжка агрегатов и навесного оборудования	ПР/РЕГ	ПР/РЕГ	ПР/РЕГ	ПР/РЕГ	ПР/РЕГ
2	Спицы колес	ПР/РЕГ	ПР/РЕГ	ПР/РЕГ	ПР/РЕГ	ПР/РЕГ
3	Карбюратор	ПР	ПР	ПР	ПР	ПР
4	Чистка и смазка воздушного фильтра	Проверка перед каждым выездом, при необходимости чистка и смазка				
5	Тормоза: колодки/диски/гидравлика	ПР	ПР	ПР	ПР	ПР
6	Приводная цепь: чистка и смазка перед каждым выездом	ПР/РЕГ	ПР/РЕГ	ПР/РЕГ	ЗАМЕНА	ПР/РЕГ
7	Моторное масло (очистка сетчатого фильтра при замене), проверка масляного радиатора на наличие повреждений, течей	ПР	ЗАМЕНА если масло минеральное или полусинтетическое	ПР	ЗАМЕНА если масло минеральное или синтетическое	ЗАМЕНА если масло полусинтетическое
8	Свеча зажигания	ЗАМЕНА	ПР/ЧИСТ	ЗАМЕНА	ПР/ЧИСТ	ЗАМЕНА
9	Шины: давление/износ/повреждения	ПР/РЕГ	ПР/РЕГ	ПР/РЕГ	ПР/РЕГ	ПР/РЕГ
10	Люфты подшипников: колесные/рулевой вал/маятник	ПР/РЕГ	ПР/РЕГ	ПР/РЕГ	ПР/РЕГ	ПР/РЕГ

11	Электрооборудование	ПР	ПР	ПР	ПР	ПР
12	Подвеска: сальники/пыльники/штоки амортизаторов	ПР	ПР	ПР	ПР	ПР
13	Аккумулятор	ПР	ПР	ПР	ПР	ПР
14	Шланг вентиляции картера	ПР	ПР	ПР	ПР	ПР
15	Органы управления	ПР/РЕГ	ПР/РЕГ	ПР/РЕГ	ПР/РЕГ	ПР/РЕГ

Независимо от примечаний в таблице — изношенные детали подлежат замене!

ДОПОЛНИТЕЛЬНЫЕ ПРОВЕРКИ И ОБСЛУЖИВАНИЕ

Предмет обслуживания и проверок	Перед каждой поездкой	После каждого мытья
Проверка уровня масла	•	
Проверка уровня тормозной жидкости	•	
Проверка масляного радиатора на наличие течи	•	
Проверка эффективности работы тормозной системы	•	•
Проверка износа тормозных колодок	•	
Проверка работы осветительных приборов мотоцикла	•	
Проверка работы звукового сигнала	•	
Смазка и регулировка приводных тросов и зажимов		•
Очистка и смазка цепи, проверка натяжения и регулировка при необходимости		•
Чистка воздушного фильтра и корпуса фильтра		•
Проверка износа шин и давления в них	•	

Проверка топливо-проводов на наличие утечек	•	
Слив и чистка поплавковой камеры карбюратора		•
Проверка всех органов управления на исправность	•	
Обработка металлических деталей от коррозии, средством на основе воска. (кроме тормозной и выхлопной системы)		•
Обработка замка зажигания, переключателей и выключателей освещения контактным распылением		•

Если проверка установит, что допустимые допуски превышены, соответствующие компоненты должны быть заменены!

ДОПОЛНИТЕЛЬНОЕ ТЕХНИЧЕСКОЕ ОБСЛУЖИВАНИЕ 1

Двигатель	1 – й осмотр 5 м/час.	Каждые 20 м/час.	Каждые 30 м/час.	Каждые 50 м/час.
Проверка и регулировка тепловых зазоров клапанов	•		•	
Дополнительное оборудование	1 – й осмотр 5 м/час.	Каждые 20 м/час.	Каждые 30 м/час.	Каждые 50 м/час.
Проверка выхлопной системы на наличие повреждений и ее крепление к мотоциклу		•		
Проверка приводных тросов на наличие повреждений, перегибов; регулировка и смазка	•	•		

ДОПОЛНИТЕЛЬНОЕ ТЕХНИЧЕСКОЕ ОБСЛУЖИВАНИЕ 2

Предмет обслуживания	Минимум 1 раз в год	Каждые 2 года
Полное обслуживание передней вилки	•	
Полное обслуживание амортизатора		•
Очистка и смазывание сальников и уплотнителей	•	
Замена тормозной жидкости	•	
Обработка всех электрических контактов и переключателей	•	
Обработка клемм аккумулятора контактной смазкой	•	
Замена наполнителя банки глушителя		•
Очистка и регулировка карбюратора	•	

ОБСЛУЖИВАНИЕ ПОДВЕСКИ

Объем гидравлической жидкости (масла) в телескопической вилке

Стандартные настройки: объем масла в каждой стойке - 250 мл. Вязкость масла - 10W

ПРИМЕЧАНИЕ

В зависимости от эксплуатации мотоцикла и общего веса с мотоциклистом, вязкость масла можно заменить на более жидкое - 5W или более густое - 15W

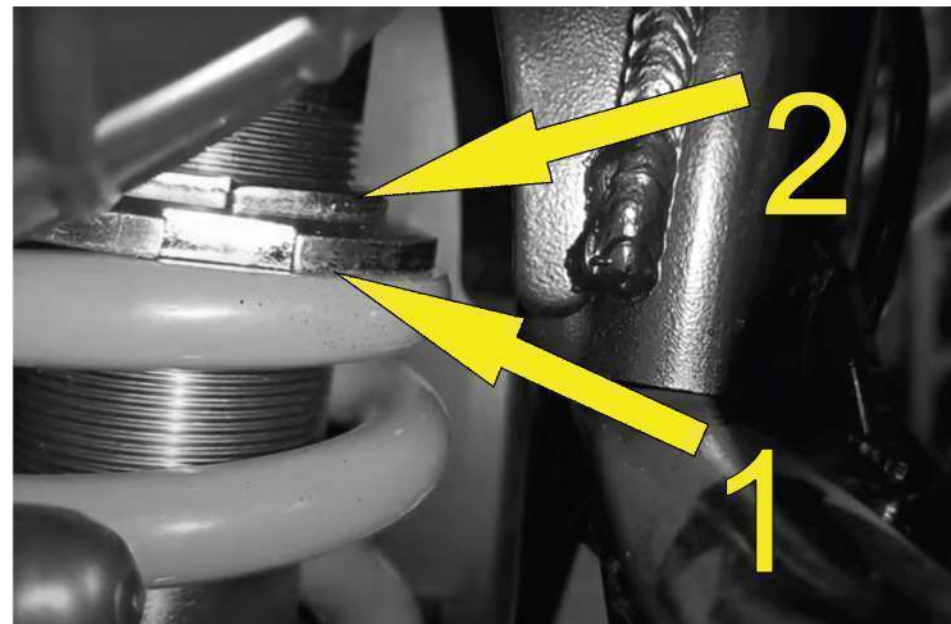
Очистка уплотнений телескопической вилки

Пыльники предназначены для защиты вилки от пыли и грязи, но со временем, грязь может попасть за пыльники. Сальники, расположенные за пыльниками, могут начать протекать. Для очистки необходимо снять пластиковую защиту отвернув болты [1]. Демонтируйте пыльники [2] из наружных труб и сдвиньте их вниз. Тщательно очистите пыльники, смазав их машинным маслом, после чего вручную вставьте их обратно в наружные трубы. Установите пластиковую защиту и затяните болты [1] с моментом 8 Нм.



Предварительное поджатие пружины амортизатора

Предварительное поджатие пружины может быть изменено поворотом регулировочной гайки [1] в верхней части амортизатора. Для этого необходимо отвернуть контргайку [2].



⚠ ПРИМЕЧАНИЕ

Мотоцикл изначально настроен на водителя весом 75 - 90кг с учетом полной экипировки.

Для максимальных характеристик управляемости, настройка подвески должна соответствовать вашему весу.

Если имеются небольшие отклонения в весе, их можно компенсировать регулировкой предварительного поджатия пружины.

Значение ходового проседания должно быть в диапазоне 90 мм сзади +/-5 мм.

– Если значение ходового проседания меньше, надо уменьшить предварительное поджатие пружины амортизатора.

– Если ходовое проседание больше, предварительное поджатие пружины должно быть увеличено.

Перед изменением предварительного поджатия пружины запишите начальные настройки, например: количество витков резьбы над контргайкой [2].

Один полный оборот регулировочной гайки [1] изменяет поджатие пружины примерно на 1,5 мм.

После регулировки затяните контргайку [2].

Поворот по часовой стрелке увеличит предварительное поджатие.

Поворот против часовой стрелки уменьшит предварительное поджатие.

Проверка и регулировка подшипников рулевого управления

Необходимо периодически проверять свободный ход подшипников рулевого управления.

Если свободный ход подшипника не отрегулирован, мотоцикл может выйти из-под контроля!

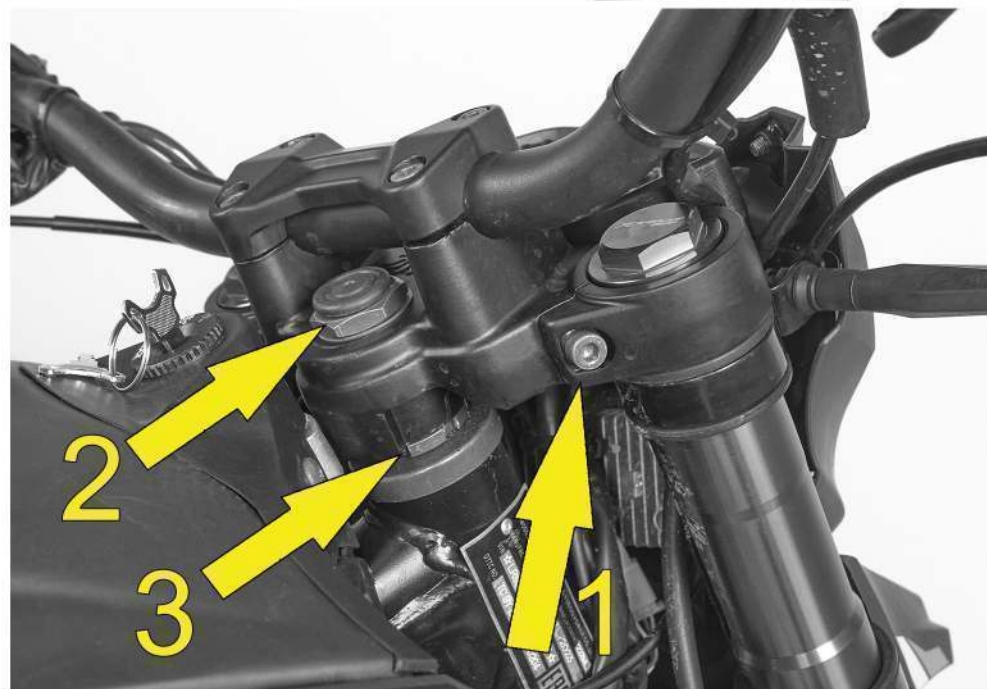
Поставьте мотоцикл на подставку, чтобы переднее колесо было в воздухе.

Теперь возьмитесь за колесо и подвигайте вилку вперед и назад. Если имеется свободный ход - необходимо произвести регулировку.

Для регулировки ослабьте болты [1] верхней траверсы и верхнюю гайку [2], далее поверните по часовой стрелке гайку [3] до отсутствия свободного хода. Не затягивайте полностью гайку [3], так как произойдет чрезмерное поджатие подшипников. После окончания регулировки, затяните верхнюю гайку [2] чтобы верхняя траверса прижалась к гайке [3], затем затяните болты [1] с моментом 15 Нм.

⚠ ПРЕДУПРЕЖДЕНИЕ

Если эксплуатировать мотоцикл со свободным ходом подшипников рулевого управления, то впоследствии посадочные места в раме и подшипники будут разбиты. Подшипники рулевой колонки должны проверяться не реже чем один раз в год и смазываться консистентной смазкой.



Проверка натяжения цепи привода

Поставьте мотоцикл на подставку, чтобы заднее колесо было в воздухе.

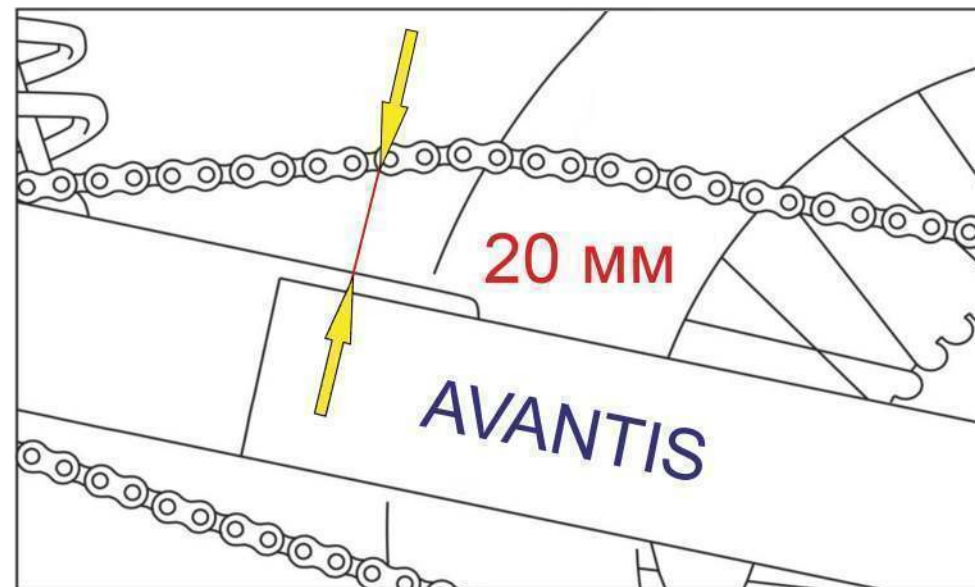
Прокрутите колесо по ходу движения, чтобы нижняя часть цепи была натянута.

Потяните цепь вверх. Расстояние между цепью и маятниковой вилкой должно находиться в пределах . . . 20 мм.

Износ цепи не всегда равномерный, поэтому необходимо повторить это измерение по всей цепи.

Если натяжение цепи не соответствует - отрегулируйте натяжение цепи.

Необходимо регулярно очищать цепь и обрабатывать смазкой для цепи.



⚠ ВНИМАНИЕ

Ослабленная цепь может соскочить со звездочки.

Перетянутая цепь создаст дополнительную нагрузку на компоненты трансмиссии (подшипники коробки передач, цепь и приводные звезды).

Срок службы цепи во многом зависит от ее обслуживания.

Недостаточная смазка может привести к повышенному износу цепи, звезд и слайдера маятника.

При сильном износе цепь может порваться и произойдет потеря контроля над мотоциклом!

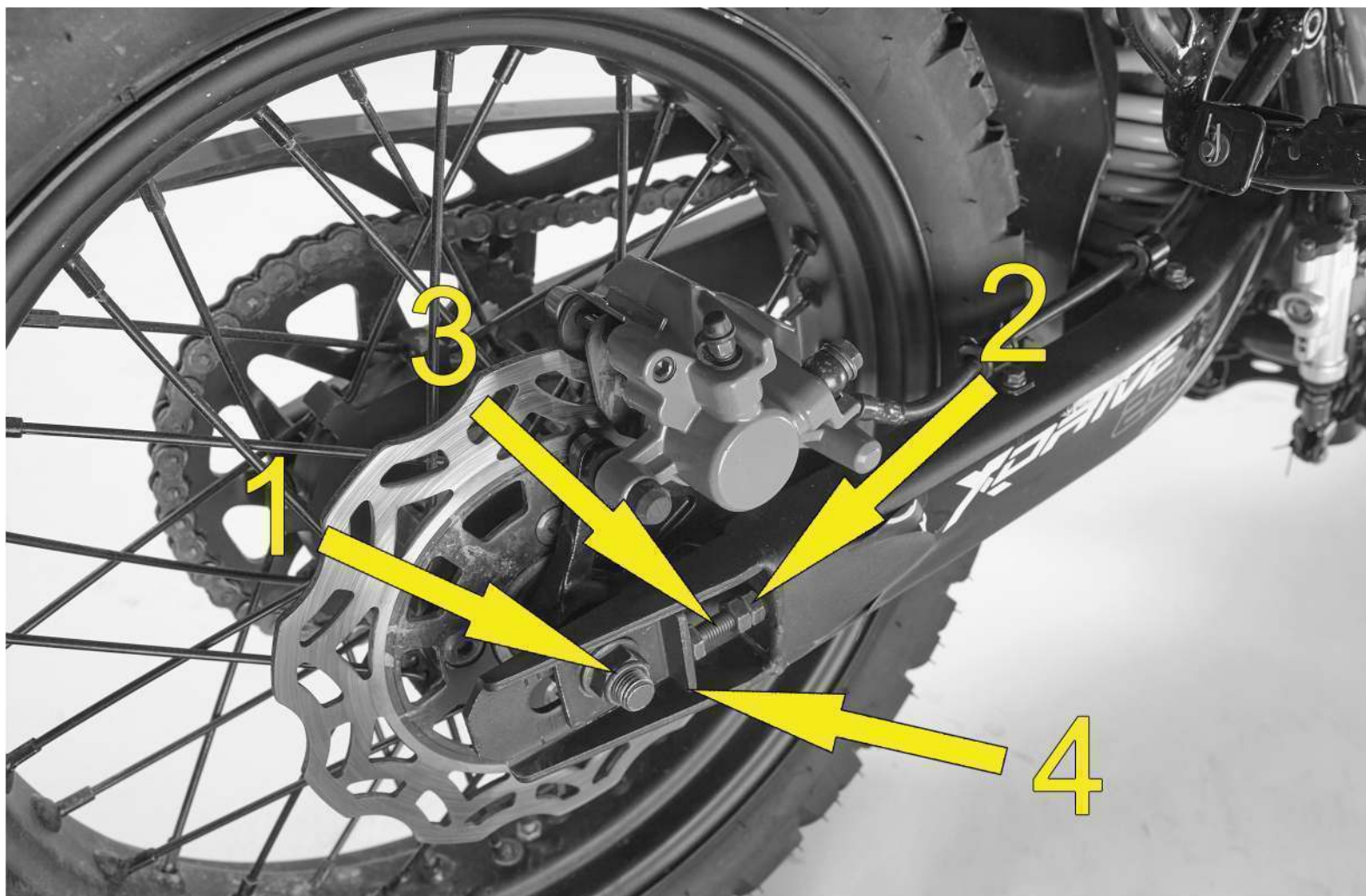
Регулировка натяжения цепи привода (см. рисунок далее)

Для регулировки натяжения цепи, открутите гайку [1] оси колеса, ослабьте контргайки [2] и регулировочными болтами [3] отрегулируйте натяжение цепи.

Убедитесь, что левый и правый натяжители цепи [4] находятся вплотную к регулировочным болтам [3] и что заднее колесо отцентрировано в маятнике. После чего затяните контргайки [2].

По окончании регулировки натяжения цепи, затяните гайку [1] оси колеса с моментом 60 Нм.

⚠ ВНИМАНИЕ: Не затянутая ось может привести к снижению устойчивости Вашего мотоцикла!

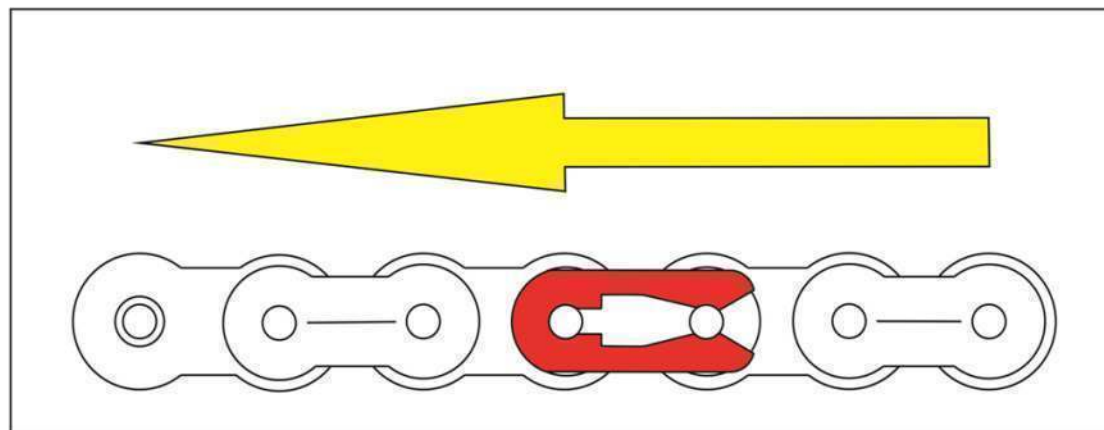


Обслуживание цепи привода

Для увеличения ресурса цепи, необходимо регулярно проводить техническое обслуживание.

Цепь необходимо очистить от грязи очистителем цепи (например, MOTUL Chain Clean).

Дайте цепи просохнуть, а после смазывайте спреем (например, MOTUL Chain Lube).



⚠ ВНИМАНИЕ

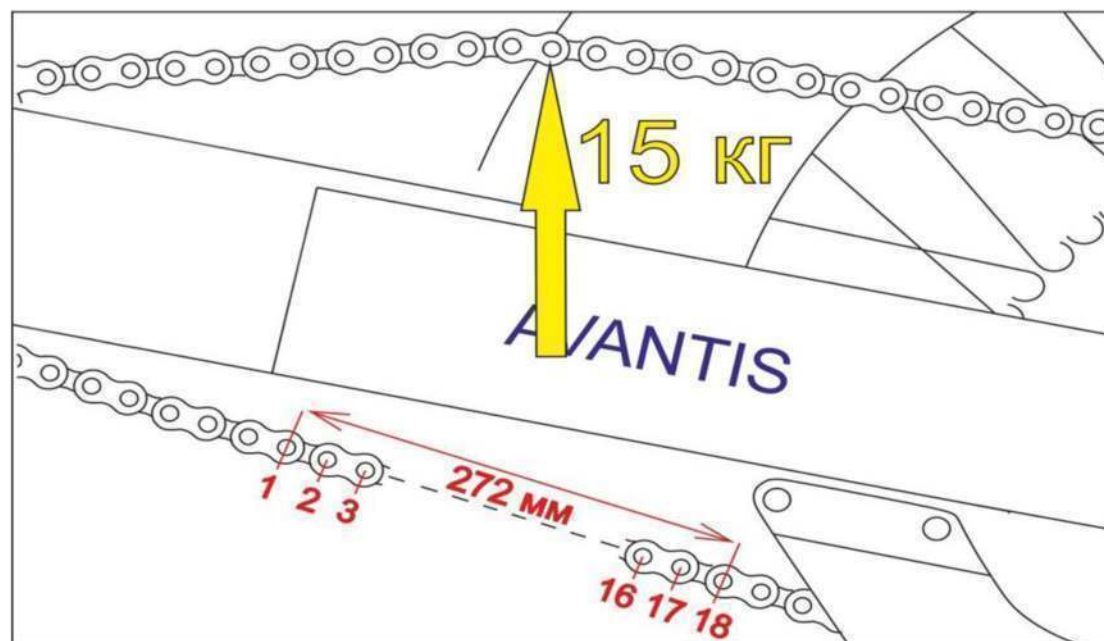
Не допускайте попадания масла на тормозные диски и шины. Это снижает эффективность сцепления колес с дорогой и эффективность тормозов! При установке цепного замка, всегда следите, чтобы замок был направлен в сторону движения.

Проверка износа цепи привода

Включите нейтральную передачу и потяните верхнюю часть цепи вверх с усилием, примерно 15 кг.

В нижней части цепи, измерьте длину (18 звеньев).

Если длина достигает 272 мм, цепь необходимо заменить!



⚠ ПРИМЕЧАНИЕ

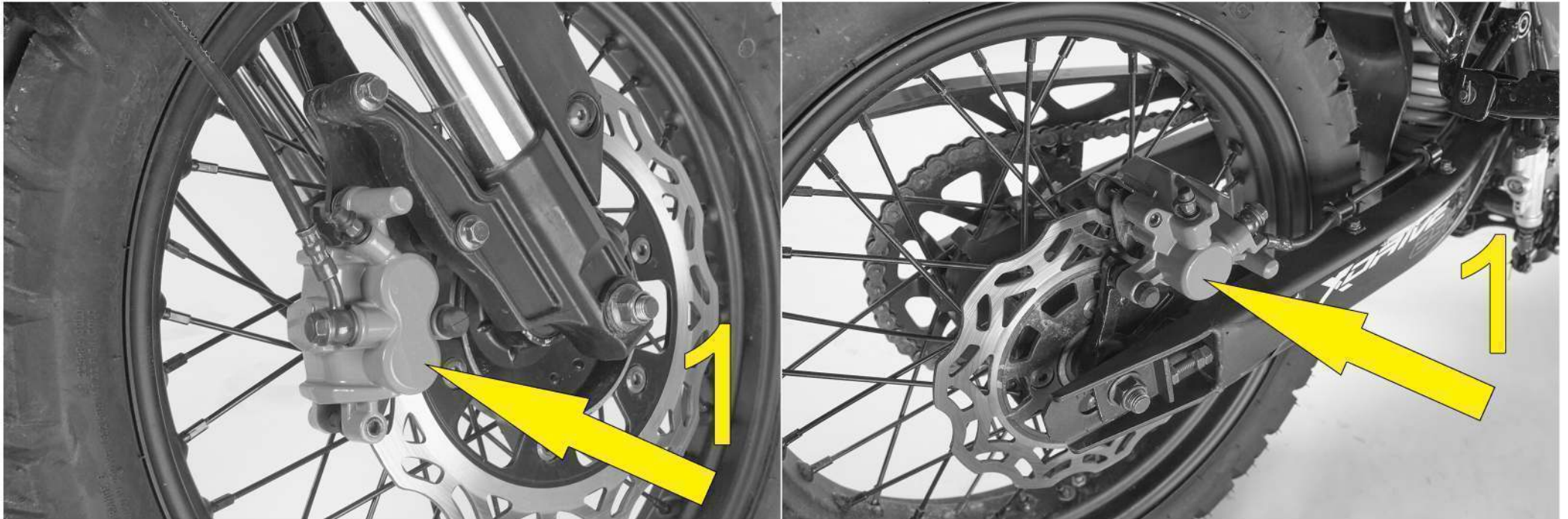
Всегда меняйте изношенную цепь вместе с ведущей и ведомой звездами!

Если не хватает хотя бы одного звена, цепь необходимо заменить!

ОБЩИЕ СВЕДЕНИЯ О ТОРМОЗНОЙ СИСТЕМЕ

Тормозные суппорты

Тормозные суппорты [1] плавающей конструкции, при торможении тормозные колодки идеально центрируются по тормозному диску, в связи с чем достигается информативный, тормозной эффект.

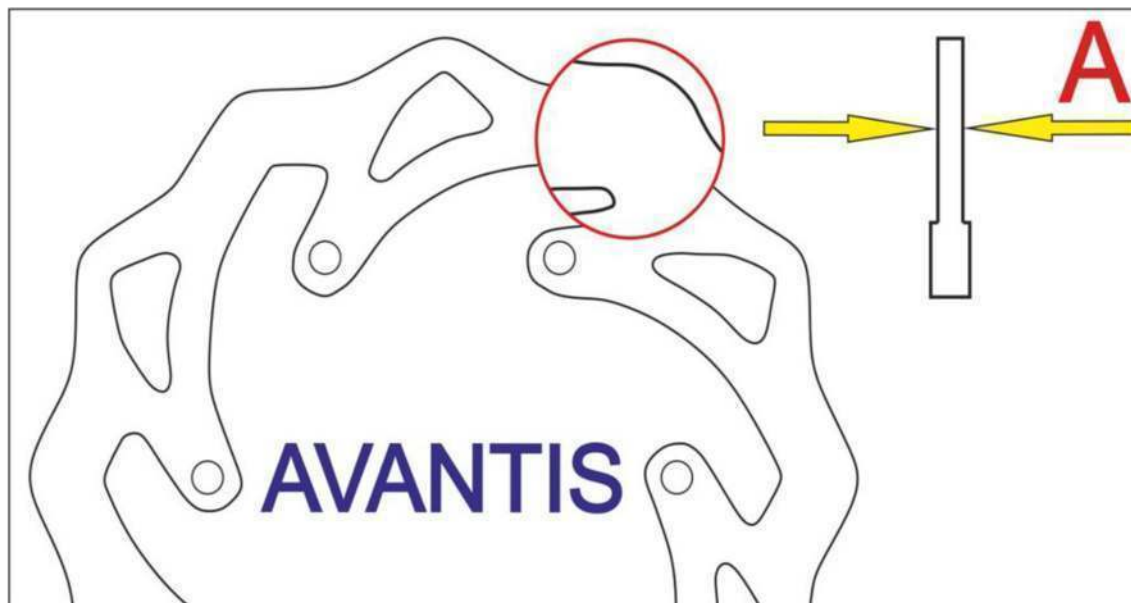


Тормозные диски

При износе тормозных дисков, их толщина уменьшается в местах контакта с тормозными колодками. Проверьте толщину передних и задних тормозных дисков в нескольких точках, чтобы определить минимальную толщину. (смотрите рисунок)

Предел износа толщины [A] для передних дисков 3 мм.

Предел износа толщины [A] для задних дисков 3 мм.



Тормозные колодки

Передние и задние тормозные колодки оснащены органическим составом фрикционного слоя, обеспечивающие высокое начальное торможение.



Бачки тормозной системы

В передней и задней тормозной системе, в главных тормозных цилиндрах имеется смотровое окно [1], бачки сконструированы так, что по мере износа тормозных колодок не требуется доливать тормозную жидкость.

Если уровень жидкости опустился ниже минимального, это означает, что либо полностью изношены тормозные колодки, либо в системе появилась течь.

В таких случаях обратитесь к официальному дилеру **Avantis**.



Тормозная жидкость

Компания **Avantis** настоятельно рекомендует использовать тормозную жидкость (DOT 4) на гликолевой основе.

Ни в коем случае не используйте тормозную жидкость DOT 5! Данный тип жидкости основан на силиконовой основе.

Уплотнители и тормозные шланги данной модели несовместимы с этим типом тормозной жидкости!

⚠ ВНИМАНИЕ

Необходимо менять тормозную жидкость раз в год!

Тормозная жидкость гигроскопична и имеет способность впитывать влагу, впоследствии чего, может происходить закипание даже при низких температурах, что приводит к сбою работы тормозной системы!

Проверка уровня тормозной жидкости переднего тормоза

Бочек тормозной жидкости переднего тормоза совмещен с тормозным цилиндром и оснащен смотровым окошком для контроля уровня тормозной жидкости.

Уровень тормозной жидкости не должен опускаться ниже середины смотрового окошка.

(мотоцикл должен находиться в вертикальном положении)

⚠ ВНИМАНИЕ

Если уровень тормозной жидкости ниже минимального, это указывает на течь в тормозной системе либо износ тормозных колодок. Также проверьте тормозные шланги на предмет порезов и толщину тормозных дисков.

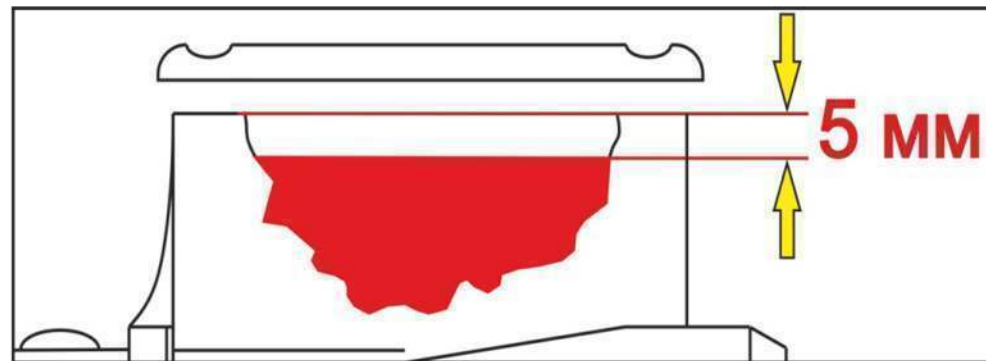
Заправка резервуара тормозной жидкости переднего тормоза

Ослабьте винты [1] и снимите крышку [2] с внутренней мембраной.

Установите тормозной цилиндр в горизонтальное положение и заполните бачок чистой тормозной жидкостью (DOT 4) до уровня (5 мм) ниже обода. (смотрите рисунок)

Установите мембрану с крышкой [2] и затяните винты [1].

Перелившуюся тормозную жидкость смойте водой.



⚠ ВНИМАНИЕ

Используйте только чистую тормозную жидкость, которая хранится в плотно закрытой посуде.

Ни в коем случае не используйте тормозную жидкость DOT 5! Данный тип жидкости основан на силиконовой основе.

Уплотнения и тормозные шланги должны быть специально к ней адаптированы.

Тормозная жидкость может вызвать раздражение кожи. Избегайте контакта с кожей и глазами.

Если тормозная жидкость попала в глаза, промойте большим количеством воды и обратитесь к врачу.



Проверка передних тормозных колодок

Тормозные колодки [1] можно осмотреть снизу или сверху, когда они установлены в суппорте.

Толщина накладки [A] должна быть минимум 1 мм. (смотрите рисунок)

Если вовремя не заменить тормозные колодки, это приведет к отказу тормозов!

Для вашей собственной безопасности немедленно замените тормозные колодки!



⚠ ПРЕДУПРЕЖДЕНИЕ

Если вовремя не заменить изношенные тормозные колодки, стальной компонент колодки будет тереть тормозной диск и разрушать его, снижая тормозной эффект!

Замена передних тормозных колодок (см. рисунок далее)

Прижмите суппорт тормоза [3] к тормозному диску, для того чтобы поршень тормоза установился в первоначальной позиции. Ослабьте внутренние направляющие штифты [1]. Выверните болты [2] крепления кронштейна суппорта и снимите тормозной суппорт [3] вместе с кронштейном. Выверните направляющие штифты [1] и достаньте тормозные колодки.

Очистите тормозной суппорт и кронштейн тормозного суппорта.

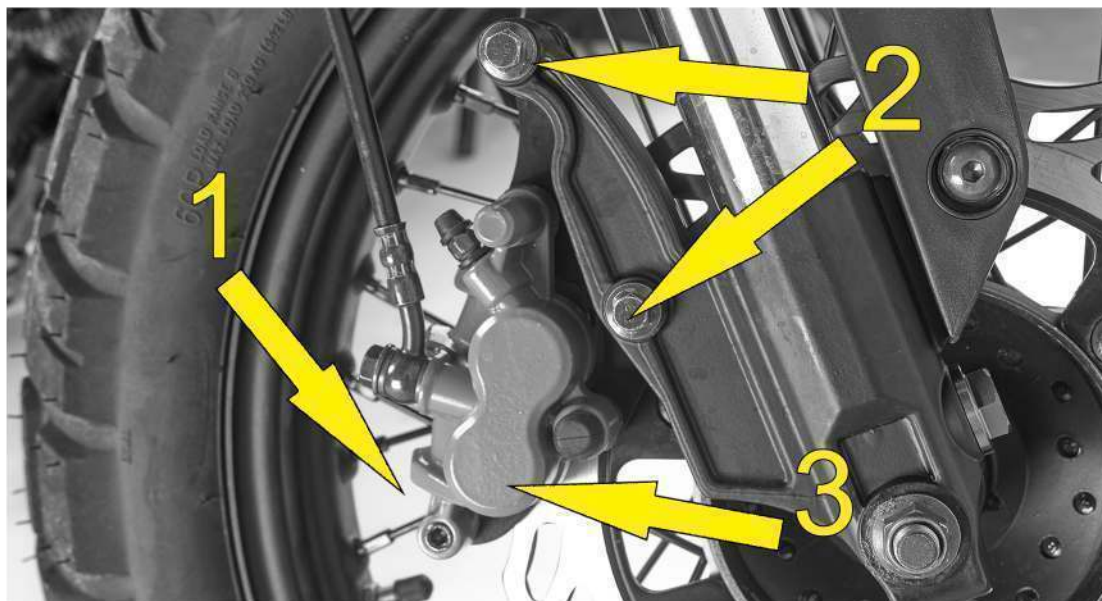
Проверьте суппорт на наличие повреждений и при необходимости смажьте направляющие болты суппорта.

Установите тормозные колодки в суппорт и зафиксируйте их направляющими штифтами [1].

Тормозные колодки должны встать в свои пазы, чтобы между ними прошел тормозной диск.

Установите тормозной суппорт [3] вместе с кронштейном.

Затяните болты [2] с моментом 25 Нм + фиксатор резьбы.



⚠ ВНИМАНИЕ

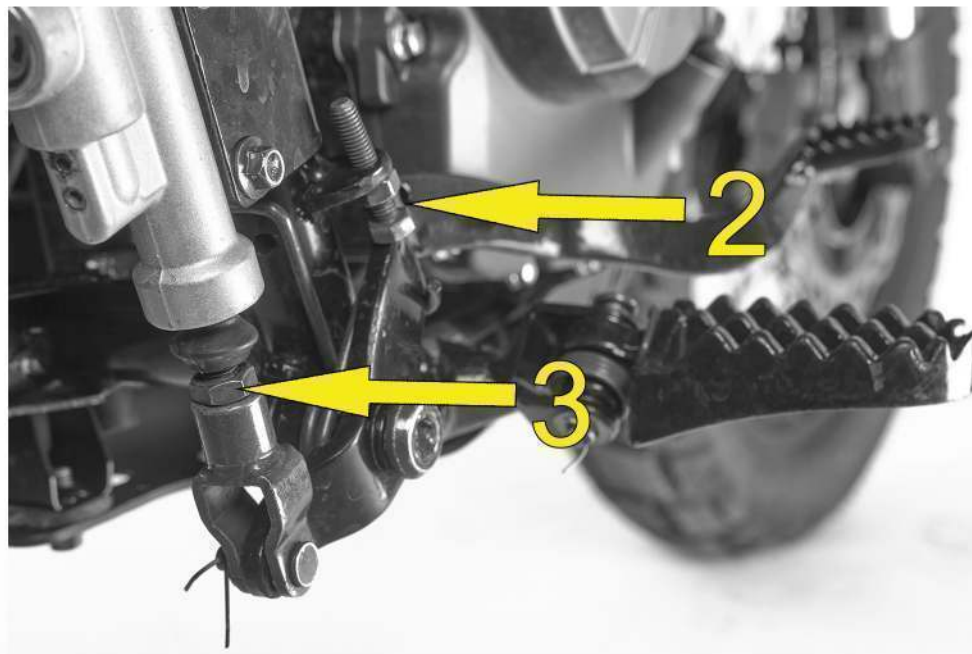
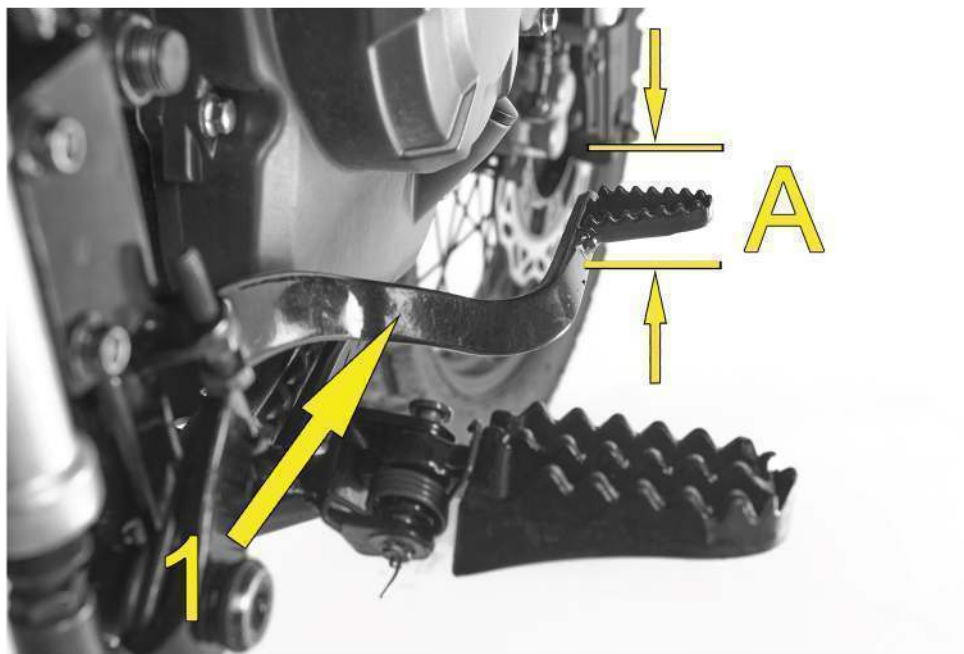
После работы с тормозной системой всегда нажимайте рычаг переднего тормоза и педаль заднего тормоза, для того чтобы обеспечить контакт тормозных колодок с тормозным диском.

Очень важно, чтобы на тормозных дисках и тормозных колодках не было масла и смазочных материалов.

В противном случае эффект торможения будет сильно снижен!

Регулировка положения и свободного хода педали заднего тормоза

Чтобы изменить положение педали [1] заднего тормоза, необходимо закручивать или выкручивать регулировочный болт [2]. После изменения положения, затяните контргайку регулировочного болта [2].



▲ ПРИМЕЧАНИЕ

При изменении положения педали, необходимо отрегулировать свободный ход педали заднего тормоза регулировочным толкателем [3]. Обязательно установите свободный ход педали заднего тормоза!

Свободный ход [A] педали заднего тормоза [1] должен быть 3-5 мм; прежде чем поршень начинает перемещение в тормозном цилиндре (при нажатии Вы почувствуете более сильное сопротивление педали).

Открутите контргайку регулировочного толкателя [3].

Закручивая или выкручивая толкатель, можно регулировать свободный ход [A].

После регулировки затяните контргайку толкателя [3].

▲ ВНИМАНИЕ

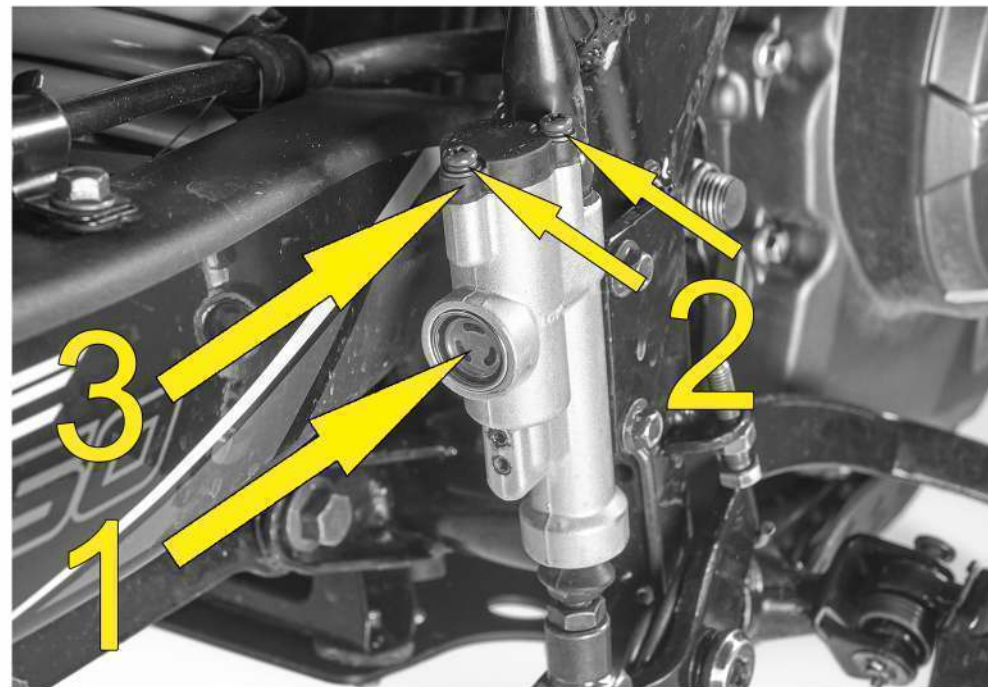
Если отсутствует свободный ход, давление в тормозной системе будет повышаться, в результате чего заднее колесо будет тормозить! Тормозная система будет перегревается и может выйти из строя!

Проверка уровня тормозной жидкости заднего тормоза

Бачок тормозной жидкости заднего тормоза совмещен с тормозным цилиндром и оснащен смотровым окошком [1] для контроля уровня тормозной жидкости.

Воздушный пузырь должен находиться в самом верху смотрового окна, когда мотоцикл находится в вертикальном положении.

Если уровень тормозной жидкости ниже минимального значения, это значит, что в тормозной системе есть утечка или тормозные колодки полностью изношены!



Заправка резервуара тормозной жидкости заднего тормоза

(см. рисунок далее). Ослабьте винты [2] и снимите крышку [3] с внутренней мембраной. Добавляйте тормозную жидкость (DOT 4), до тех пор, пока воздушный пузырь не исчезнет в смотровом окне. Установите мембрану с крышкой [3] и затяните винты [2]. Перелившуюся тормозную жидкость смойте водой.

⚠ ВНИМАНИЕ

Используйте только чистую тормозную жидкость DOT 4, которая хранится в плотно закрытой посуде.

Ни в коем случае не используйте тормозную жидкость DOT 5!

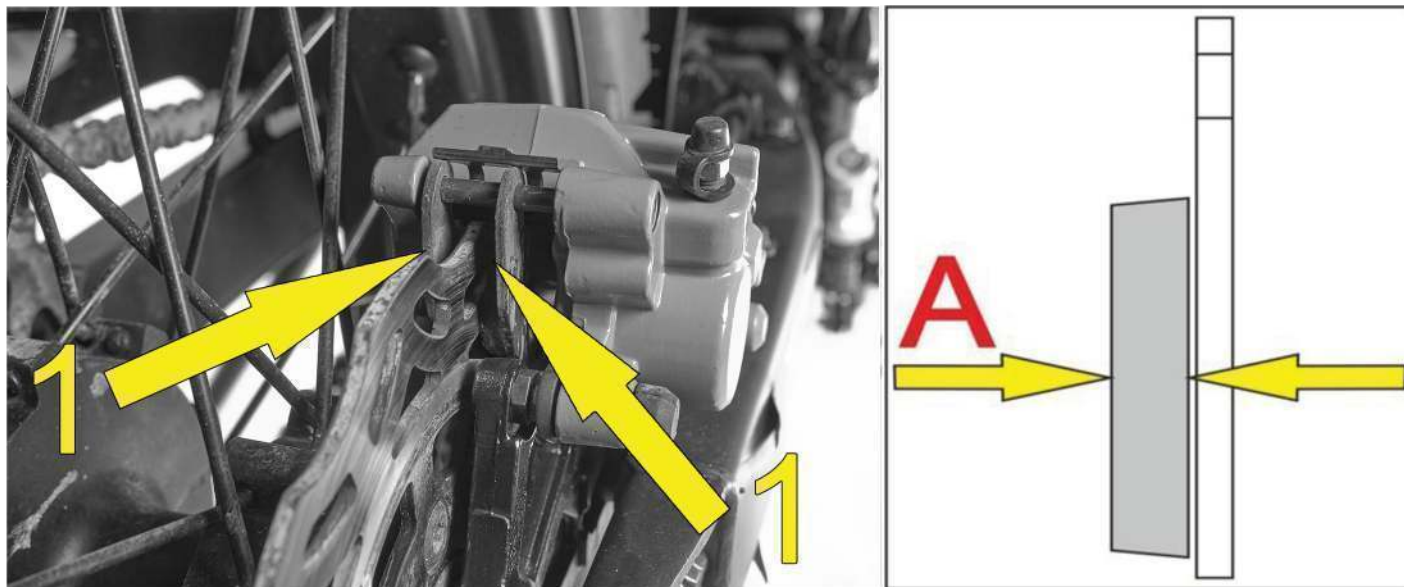
Данный тип жидкости основан на силиконовой основе.

Уплотнения и тормозные шланги должны быть специально к ней адаптированы.

Тормозная жидкость может вызвать раздражение кожи. Избегайте контакта с кожей и глазами.
Если тормозная жидкость попала в глаза, промойте большим количеством воды и обратитесь к врачу.

Проверка задних тормозных колодок

Тормозные колодки [1] можно осмотреть сзади. Толщина накладок [A], должна быть не менее 1 мм.



⚠ ВНИМАНИЕ

В самой изношенной точке, накладки тормозных колодок не должны быть тоньше 1 мм, иначе это может привести к выходу из строя тормозной системы.

Для вашей собственной безопасности не откладывайте замену тормозных колодок.

⚠ ПРЕДУПРЕЖДЕНИЕ

Если вовремя не заменить изношенные тормозные колодки, стальной компонент колодки будет тереть тормозной диск и разрушать его, снижая тормозной эффект!

Замена задних тормозных колодок

Задний тормозной суппорт аналогичный переднему. Для удобства замены задних тормозных колодок рекомендуется снять заднее колесо.

Когда установлено колесо, надавите на тормозной суппорт [2] в сторону ступицы колеса, для того чтобы поршень тормоза установился в первоначальной позиции.

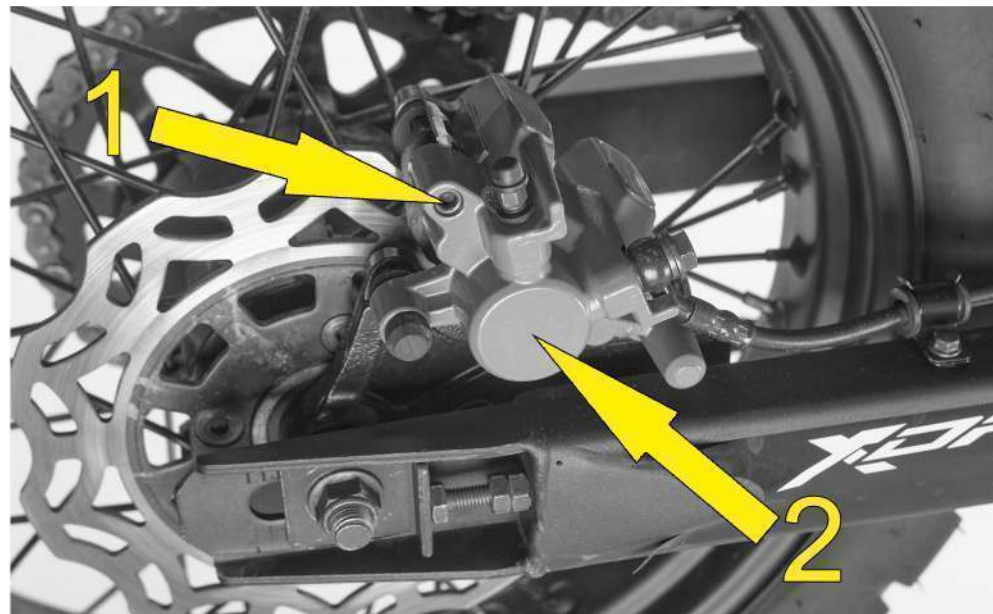
Выверните направляющие штифты [1], и достаньте тормозные колодки.

После извлечения тормозных колодок, тормозной суппорт можно снять с направляющих штифтов суппорта.

Тщательно очистите тормозной суппорт [2],

смажьте направляющие штифты суппорта пластичной смазкой и установите тормозной суппорт на направляющие штифты.

Установите новые тормозные колодки в пазы тормозного суппорта [2] и зафиксируйте их направляющими штифтами [1].



⚠ ВНИМАНИЕ

После работы с тормозной системой всегда нажимайте рычаг переднего тормоза и педаль заднего тормоза, для того чтобы обеспечить контакт тормозных колодок с тормозным диском.

Очень важно, чтобы на тормозных дисках и тормозных колодках не было масла и смазочных материалов.

Демонтаж и монтаж переднего колеса (см. рисунок далее)

Для снятия переднего колеса, мотоцикл необходимо установить на центральную подставку, чтобы переднее колесо было в воздухе.

Ослабьте и снимите гайку [1] оси колеса [2]. Необходимо держать ось с обратной стороны.

Удерживая переднее колесо, вытяните ось колеса [2] и осторожно извлеките переднее колесо из вилки.

⚠ ПРЕДУПРЕЖДЕНИЕ

Не нажимайте передний тормоз, когда переднее колесо демонтировано!

Не кладите колесо тормозным диском вниз! В противном случае тормозной диск может быть поврежден.

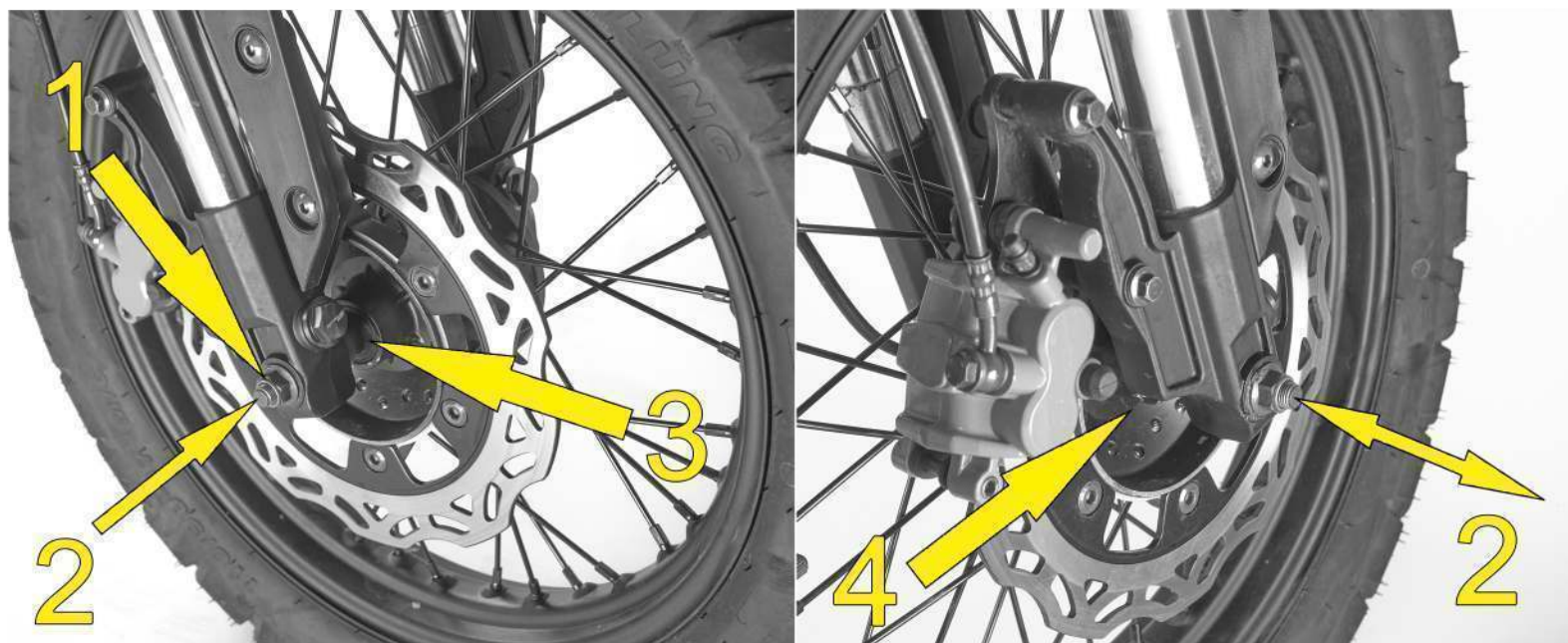
После демонтажа переднего колеса, извлеките из ступицы дистанционную втулку [3] и привод спидометра [4]. Проверьте состояние подшипников и смажьте их. Очистите сальники и смажьте поверхность контакта дистанционной втулки [3] и привод спидометра [4]. После чего установите все в обратной последовательности.

Затем установите переднее колесо в вилку и просуньте ось колеса [2] через кронштейны.

Накрутите гайку [1] на ось [2] и держите ось с обратной стороны. Затяните гайку [1] на оси с моментом 40 Нм.

⚠ ВНИМАНИЕ

После установки переднего колеса несколько раз нажмите на рычаг тормоза, для того чтобы обеспечить контакт тормозных колодок с тормозным диском. Очень важно, чтобы на тормозном диске и тормозных колодках не было масла и смазочных материалов.



Демонтаж и монтаж заднего колеса (см. рисунок далее)

Мотоцикл необходимо установить на центральную подставку, чтобы заднее колесо было в воздухе.

Ослабьте и снимите гайку [1] оси колеса [2]. Необходимо держать ось с обратной стороны.

Выдвиньте ось колеса [2] до тех пор, пока вы не сможете подать заднее колесо вперед для ослабления цепи привода.

Снимите цепь со звездочки, вытяните ось колеса [2] и извлеките заднее колесо из маятниковой вилки.

⚠ ПРЕДУПРЕЖДЕНИЕ

Не нажимайте педаль заднего тормоза, когда заднее колесо демонтировано!

Не кладите колесо тормозным диском вниз! В противном случае тормозной диск может быть поврежден.

Если колесо демонтировано, тщательно очистите резьбу оси колеса [2] и гайку [1].

Перед установкой заднего колеса, извлеките из ступицы дистанционную втулку [3].

Проверьте состояние подшипников и смажьте их.

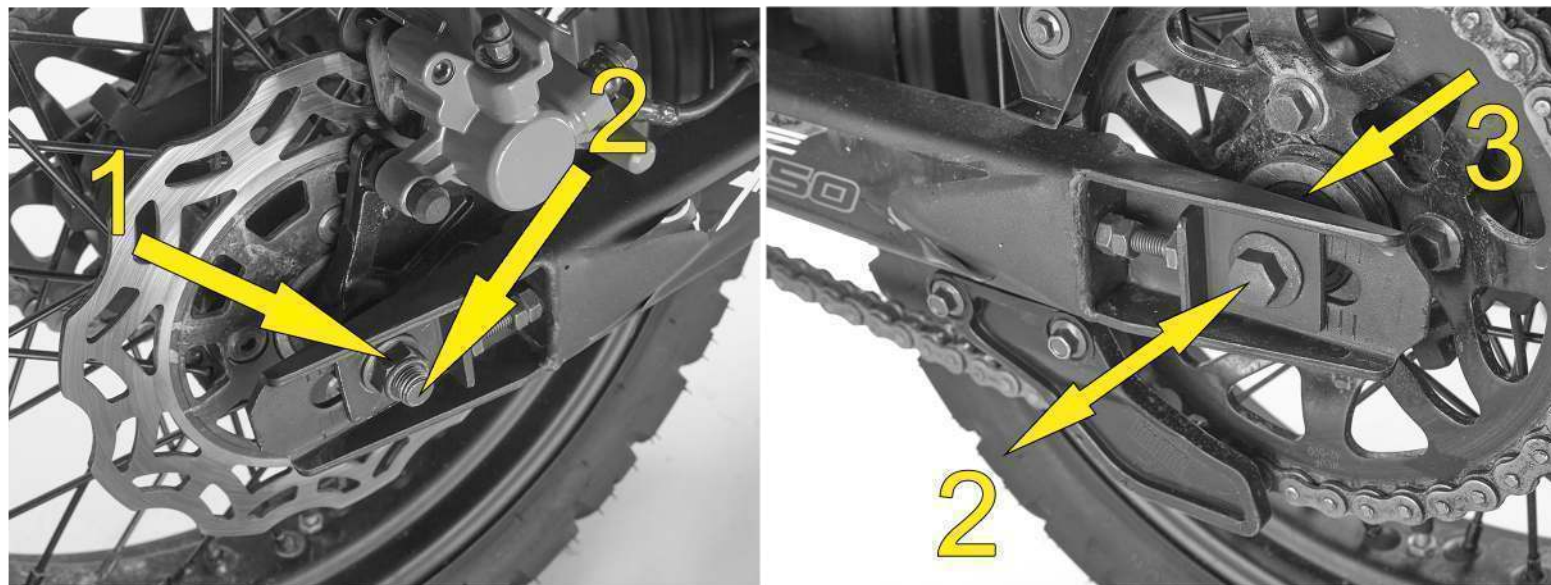
Очистите сальники и смажьте поверхность контакта дистанционной втулки. После чего установите втулки в ступицу колеса.

Монтаж заднего колеса осуществляется в обратном порядке!

Прежде чем затянуть гайку оси колеса [2] с моментом 60 Нм; отрегулируйте натяжение цепи привода!

⚠ ВНИМАНИЕ

После установки заднего колеса несколько раз нажмите на рычаг тормоза, для того чтобы обеспечить контакт тормозных колодок с тормозным диском. Очень важно, чтобы на тормозном диске и тормозных колодках не было масла и смазочных материалов.

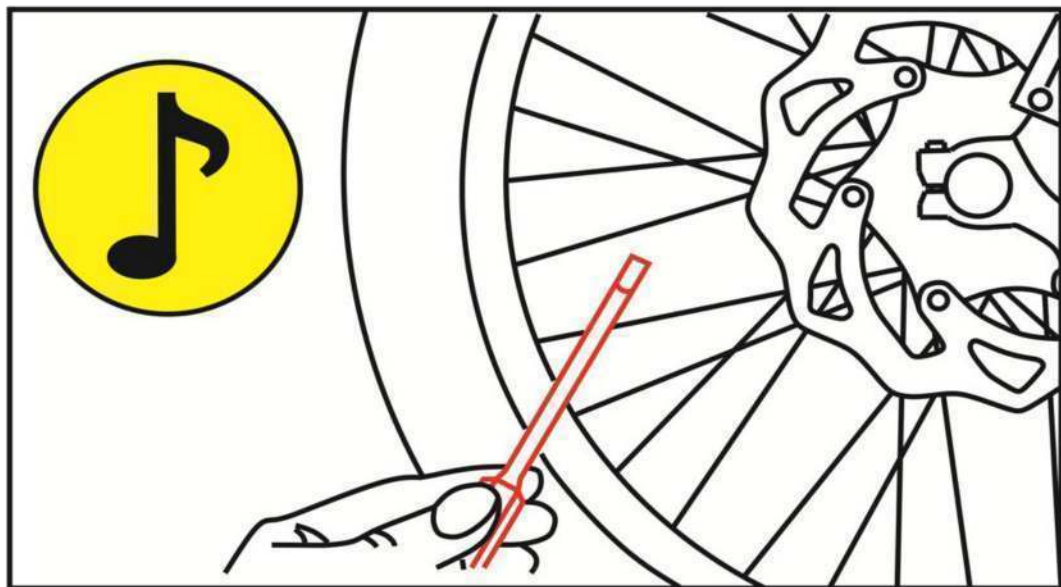


Проверка натяжения спиц (см. рисунок далее)

Правильное натяжение спиц очень важно для безопасности вождения и устойчивости колес! Не-натянутая спица нарушает балансировку колеса и способствует другим спицам также ослабляться.

Необходимо регулярно производить проверку натяжения спиц, особенно на новом мотоцикле.

Для проверки стукните по каждой спице стержнем отвертки. Результатом должен быть звонкий звук, одинаковый на всех спицах! Глухой звук является показателем не-натянутых спиц.



Если необходимо, подтяните спицы и отцентрируйте колесо.

Рекомендуется тянуть спицы переднего и заднего колеса, динамометрическим ключом с моментом (6 Нм).

⚠ ВНИМАНИЕ

Если спицы ненатянуты или перетянуты, они могут рваться. Это может привести к потере управляемости мотоциклом!

Шины пневматические

Тип, состояние и давление воздуха в шинах оказывают большое влияние на управление мотоциклом!

Изношенные шины отрицательно влияют на характеристики управляемости мотоцикла и поэтому должны проверяться перед каждой поездкой!

Проверьте передние и задние шины на наличие порезов и других повреждений.

Если на шинах имеются повреждения, шины необходимо заменить!

Если глубина протектора ниже (2 мм), шины необходимо заменить!



Устанавливайте передние и задние шины, только с одинаковым рисунком протектора!

Давление воздуха в шинах должно регулярно проверяться на (холодной) шине!

Правильное давление обеспечивает оптимальный комфорт вождения и продлевает срок службы шин.

Изношенные шины могут негативно влиять на устойчивость мотоцикла, особенно на мокрой и скользкой поверхности!

Рекомендованное давление воздуха в шинах		
	Передняя шина	Задняя шина
Грунтовая дорога	1.0 бар	1.0 бар
Асфальтированная дорога	1.5 бар	2.0 бар

Аккумулятор

Аккумулятор находится под сиденьем с левой стороны мотоцикла и не требует обслуживания. Это означает, что Вам не нужно проверять уровень электролита.

Регулярно чистите соединительные клеммы и при необходимости смазывайте их бескислотной смазкой. Состояние заряда и тип аккумулятора очень важны для продления его ресурса!

Мотоциклы **Avantis Tourist** комплектуются аккумуляторными батареями типа **6MF7E**

Компания Avantis оставляет за собой право вносить изменения в комплектацию мотоциклов, а также изменять тип и производителя аккумуляторных батарей.

⚠ ВНИМАНИЕ

Аккумуляторная батарея **6MF7E** не требует первоначальной заливки электролита! Аккумуляторная батарея является необслуживаемой! Аккумулятор **6MF7E** является закрытой моделью, но тем не менее может выделять взрывоопасный газ.

⚠ ПРЕДУПРЕЖДЕНИЕ

Всегда вынимайте аккумуляторную батарею при использовании зарядных устройств!

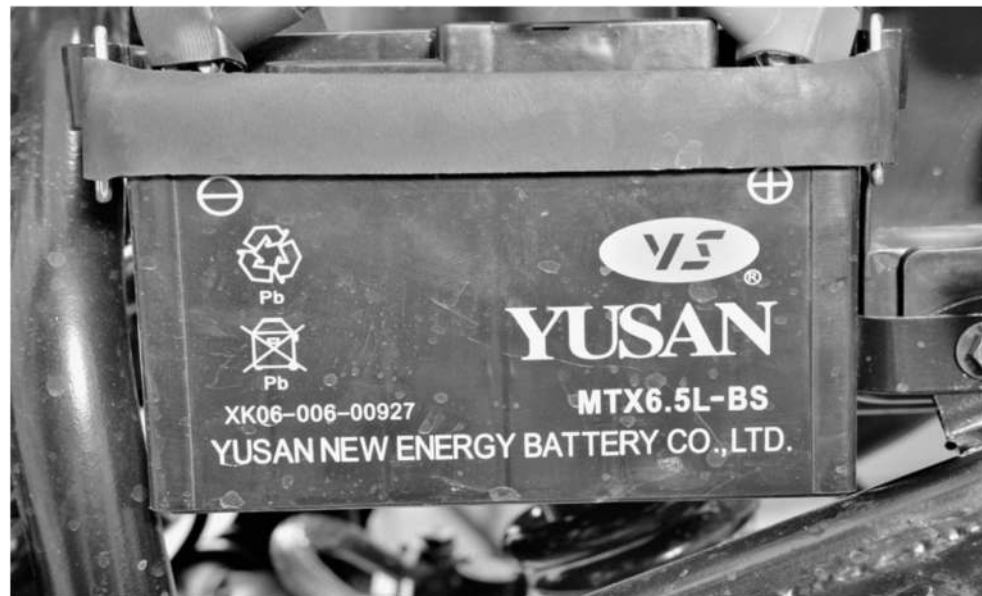
Зарядите аккумулятор перед началом эксплуатации мотоцикла.

Если оставить аккумулятор без подзарядки в течение длительного периода, это приведет к сульфатации и разрушению аккумулятора.

Заряжайте аккумулятор каждые 2 месяца, если он хранится в течение длительного периода времени.

Если аккумулятор оставлен в разряженном состоянии на длительный период, он станет чрезмерно разряженным, что может привести к сульфатации и разрушению аккумулятора.

Не превышайте силу тока и время зарядки. Быстрая зарядка при высокой температуре отрицательно сказывается на сроке службы аккумулятора.



Извлечение и установка аккумулятора

Выключите двигатель и все потребители.

Снимите боковую крышку [1] с левой стороны мотоцикла, отвернув крепежный болт. Боковая крышка выйдет из пазов [2].

Отсоедините отрицательную клемму кабеля [3], а затем положительную клемму кабеля [4] от аккумуляторной батареи.

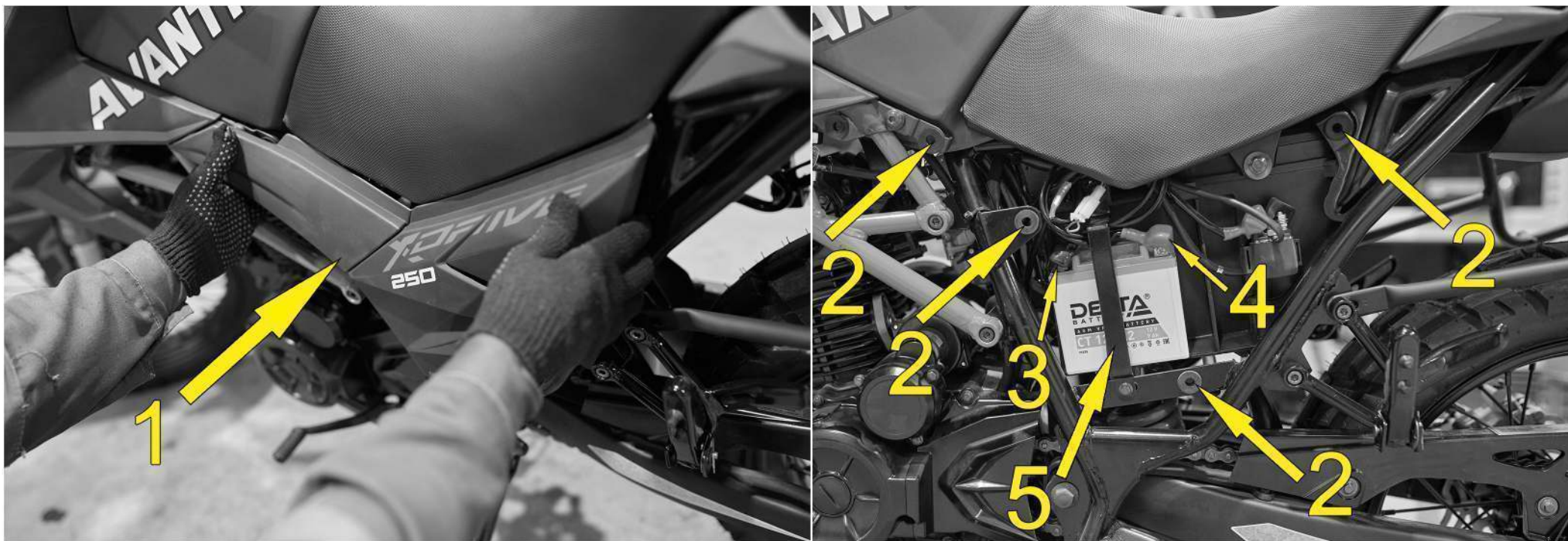
Далее демонтируйте крепежный кронштейн [5] крепления аккумулятора и извлеките аккумулятор из батарейного отсека.

Установка аккумулятора проводится в обратной последовательности; вставьте аккумулятор в батарейный отсек.

Сначала зафиксируйте аккумулятор крепежным кронштейном [5] и закрепите положительную клемму кабеля [4]

с моментом (2,5 Нм), а затем закрепите отрицательную клемму кабеля [3] с моментом (2,5 Нм).

Установите боковую крышку [1] в направляющие пазы и зафиксируйте болтом.



Зарядка аккумулятора

Проверьте напряжение аккумулятора перед зарядкой.

Если напряжение аккумулятора ниже 9 вольт, такой аккумулятор является глубоко разряженным.

Глубоко разряженный аккумулятор необходимо заменить и утилизировать надлежащим способом!

Всегда вынимайте аккумуляторную батарею из мотоцикла при использовании зарядных устройств!

Для зарядки, перед включением зарядного устройства подключите аккумуляторную батарею к зарядному устройству.

Когда аккумулятор заряжен, прежде чем отсоединить аккумуляторную батарею, выключите зарядное устройство.

⚠ ВНИМАНИЕ

Не заряжайте глубоко разряженные

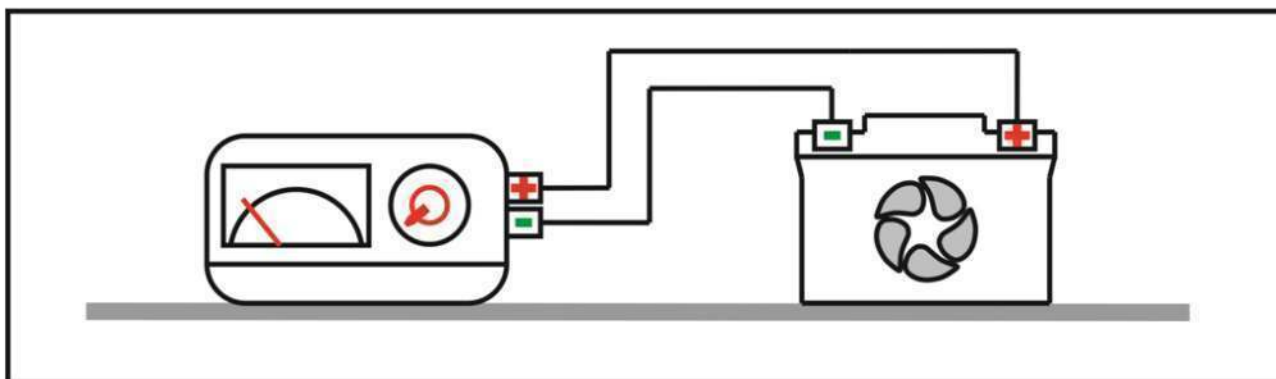
аккумуляторы, если напряжение ниже 9 вольт

Неисправные аккумуляторы должны

храниться в местах недоступных для детей.

Соблюдайте правила по утилизации

аккумуляторных батарей.



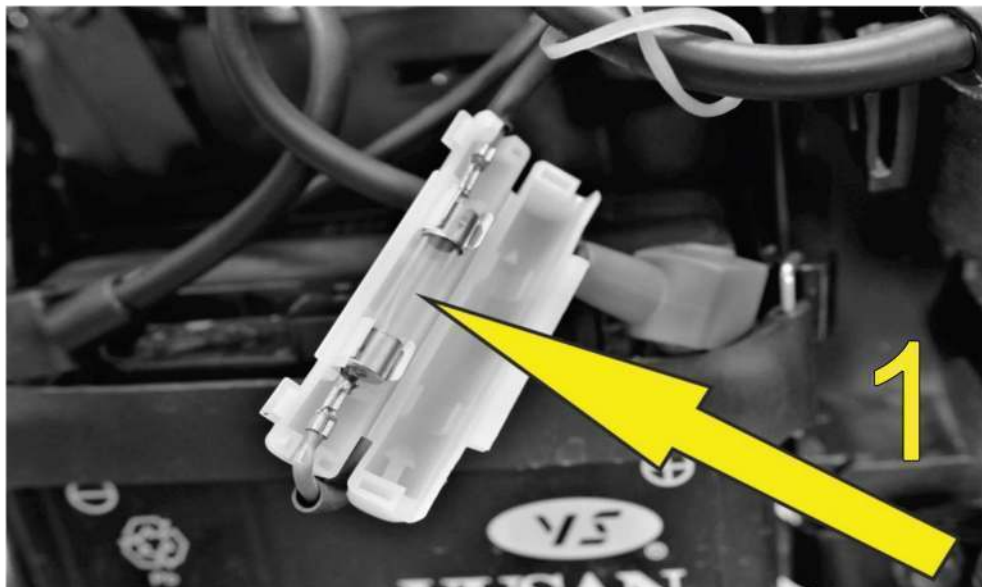
Спецификация заряда аккумуляторных батарей: 6MF7E

Максимальное зарядное напряжение	14.3 Вольт
Максимальный зарядный ток	0.6 Ампер
Максимальное время зарядки	10 часов
Зарядка, когда мотоцикл не используется	1 раз в 2 месяца
Температура зарядки и хранения	10 - - - - - 20 °C

Плавкий предохранитель

Предохранитель [1] (10 А) располагается с левой стороны мотоцикла, в пластиковом держателе на положительном кабеле аккумулятора. Перегоревший предохранитель необходимо заменить на равноценный!

Если новый предохранитель, который только что был установлен, снова перегорел, рекомендуется проверить бортовую электрическую сеть мотоцикла у официальных дилеров Компании **Avantis**.



Ни при каких обстоятельствах не допускается установка более мощного предохранителя или его ремонт. Это может привести к повреждению всей электрической системы мотоцикла или возгоранию!

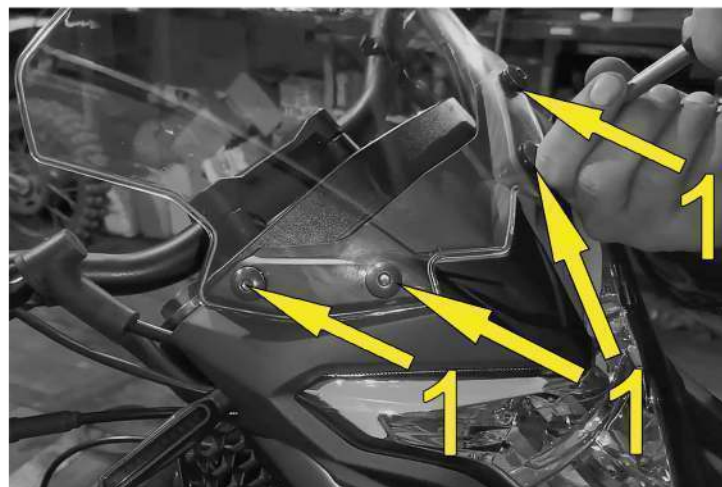
Замена модуля освещения головной фары

Отверните четыре винта крепления ветрового стекла [1].

С левой и с правой стороны вверху и внизу отверните винты [2] и подайте маску фары вперед.

Разъедините разъем модуля освещения [3].

Демонтируйте модуль освещения [4].
(см. рисунок далее)



После установки нового модуля освещения, проведите вышеуказанные действия в обратном порядке.

Очистка воздушного фильтра

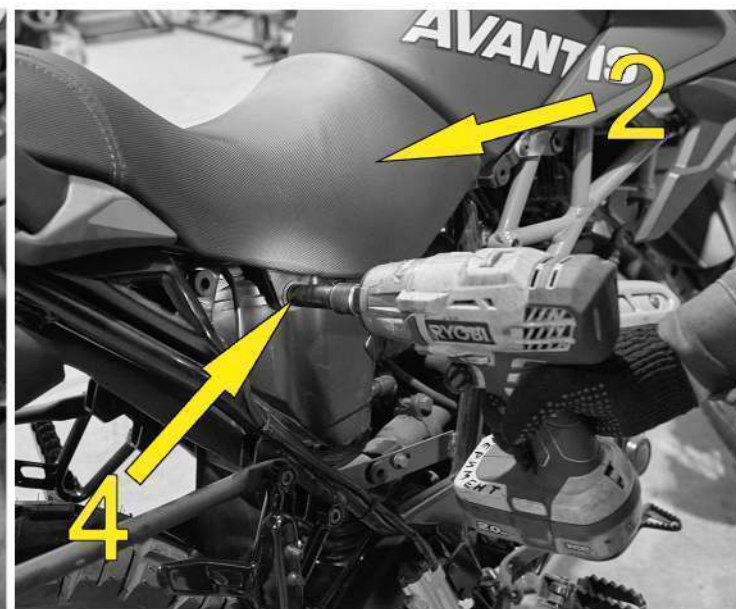
Воздушный фильтр должен регулярно очищаться по мере заполнения пылью, либо заменяться на новый.

Доступ к воздушному фильтру боксу [1] находится под сидением [2].

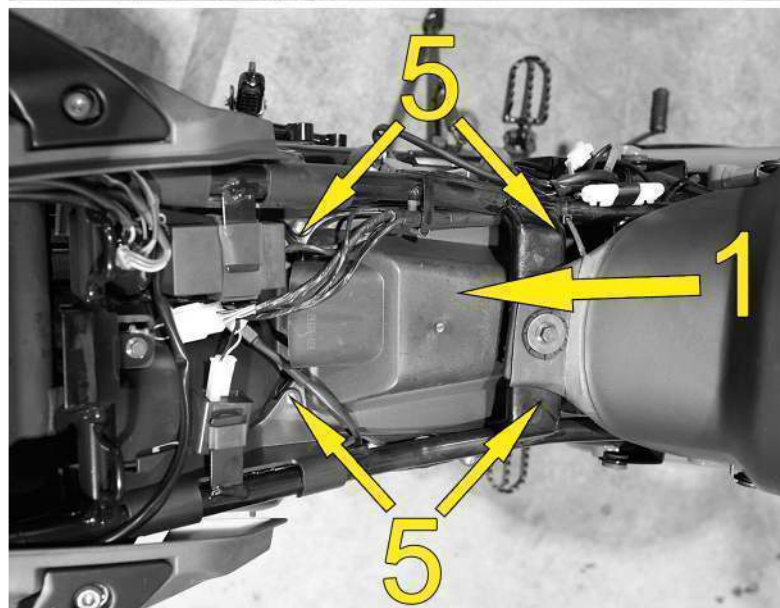
Снимите боковые крышки [3] с левой и с правой стороны мотоцикла.

Для снятия сидения [2] отверните болты крепления [4] с левой и с правой стороны.

(см. рисунок далее)



Для доступа к воздушному фильтру снимите крышку воздушного фильтр бокса [1] отвернув четыре винта [5].



Воздушный фильтр необходимо тщательно продуть сжатым воздухом, если он не сильно загрязнен, либо заменить на новый.

Перед установкой фильтрующего элемента, очистите короб воздушного фильтра от пыли!

Установку воздушного фильтра и всех открученных компонентов необходимо произвести в обратном порядке.

▲ ПРЕДУПРЕЖДЕНИЕ

Никогда не запускайте двигатель мотоцикла без воздушного фильтра. В противном случае пыль и грязь проникнет в двигатель, что отрицательно повлияет на срок ресурса двигателя!

Если воздушный фильтр установлен неправильно, пыль и грязь могут накапливаться и повредить двигатель!

СИСТЕМА ПОДАЧИ ТОПЛИВА

Карбюратор

В зависимости от модели двигателя, установленного в Avantis Tourist, мотоциклы комплектуются разными карбюраторами:

Двигатель **Loncin LX 166 FML** – PZ 30

Двигатель **Loncin LX 171 FML** - KEIMA PD 28

Двигатель **Zongshen PR 300 172 fmm-6** - Nibbi Racing PE28

Карбюратор - это устройство системы питания двигателя, предназначенный для образования необходимого состава смеси, путём смешивания жидкого топлива с воздухом.

Регулировка холостого хода карбюратора

Все регулировки производятся только с чистым карбюратором на прогретом двигателе!

Регулировка холостого хода карбюратора сильно влияет на стартовые характеристики двигателя.

Если холостой ход отрегулирован правильно, двигатель будет легче запускаться.

Холостой ход регулируется винтом качества смеси [1] и регулировочным винтом [2].

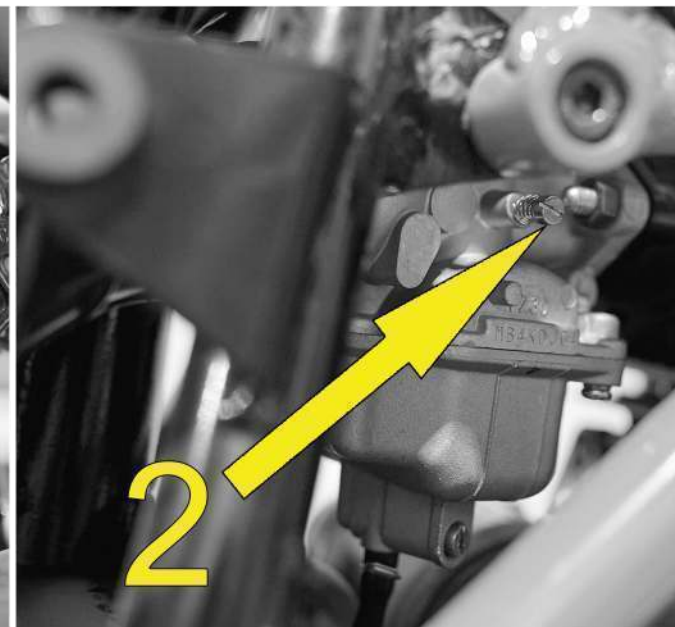
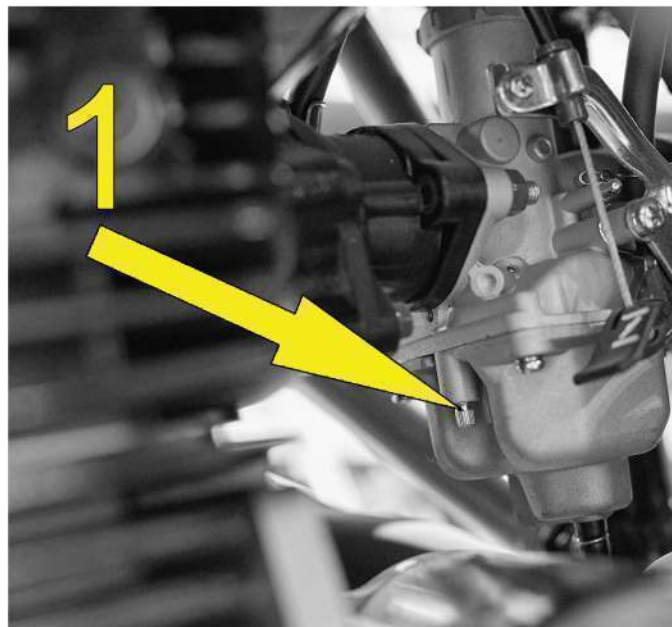
Винт качества смеси [1] служит для регулировки топливо-воздушной смеси холостого хода.

Регулировочный винт [2] используется для регулировки базовой настройки воздушной заслонки, количества оборотов на холостом ходу.

Поворот винта [1] по часовой стрелке уменьшает количество топлива (обедненная смесь), поворот против часовой стрелки увеличивает количество топлива (обогащенная смесь).

Для корректной регулировки холостого хода, выполните следующие действия:

- 1). Заверните винт качества смеси [1] по часовой стрелке до упора (запомните количество полных оборотов винта) и выкрутите его обратно в исходное положение.
- 2). Прогрейте двигатель до рабочей температуры и приступайте к регулировке.
- 3). С помощью винта количества [2] установите оптимальные обороты холостого хода примерно **900 об/мин.**
- 4). Медленно выкручивайте винт качества смеси [1], при этом обороты двигателя начнут возрастать. Выкручивайте до тех пор, пока обороты двигателя не перестанут расти.
- 5). Далее винтом количества [2] понижаем обороты двигателя примерно до 1500 об/мин, выкручивая его. Снова возвращаемся к пункту (4) и так до тех пор, пока обороты двигателя не перестанут расти. Необходимо добиться оптимального качества смеси на холостом ходу.
- 6). Затем с помощью винта количества [2] подкорректируйте обороты холостого хода примерно до **900 об/мин.**



⚠ ПРИМЕЧАНИЕ

Если Вы не можете получить удовлетворительный результат, следуя описанному выше процессу, причиной может быть; неправильный выбор жиклера холостого хода или загрязненный карбюратор.

Слив топлива из поплавковой камеры карбюратора

После долгого простоя мотоцикла, поплавковую камеру карбюратора надо осушить, чтобы удалить не качественное топливо и любую попавшую туда влагу, которая может в него проникнуть.

Наличие воды в поплавковой камере может привести к неисправности двигателя.

Выполняйте эту работу только на холодном двигателе.

Закройте топливный кран и поместите под сливной шланг карбюратора емкость для сбора жидкости.

Отверните дренажный винт в крышке поплавковой камеры [3] и дождитесь, пока не сольется все топливо из карбюратора.

Затем кратковременно откройте топливный кран, для промывки карбюратора на пару секунд, закройте топливный кран и заверните винт [3] и снова откройте топливный кран.



⚠ ВНИМАНИЕ

Топливо легко воспламеняется и токсично. При обращении с топливом следует проявлять максимальную осторожность. Никогда не выполняйте никаких работ с топливной системой вблизи открытого пламени. Немедленно уберите все разлитое топливо если оно разлилось. Основная информация по износу карбюратора

В результате вибраций двигателя, дроссельная заслонка, форсунки и иглы подвергаются повышенному износу. Этот износ может привести к тому, что карбюратор начнет некорректно функционировать. Например, создавать чрезмерно насыщенную смесь. Таким образом, эти детали должны регулярно проверяться.

ЗАМЕНА МОТОРНОГО МАСЛА И ЧИСТКА МАСЛЯНОГО ФИЛЬТРА

Моторное масло

Для двигателей:

Loncin LX 166 FML с балансирным валом,

Loncin LX 171 FML с балансирным валом,

Zongshen PR 300 172 fmm-6 с балансировочным валом,

применяемых на моделях **Avantis Tourist 250**, необходимо использовать синтетическое моторное масло 4T стандарта JASO MA2.

(смотрите информацию на канистрах с маслом). Компания **Avantis** настоятельно рекомендует использовать для мотоциклов

Avantis Tourist синтетическое моторное масло 4T с вязкостью: 10W/50

Проверка уровня моторного масла

Уровень моторного масла можно проверить на холодном или теплом двигателе.

Установите мотоцикл в вертикальном положении на горизонтальной поверхности. На правой стороне корпуса двигателя в заливной горловине для масла, находится щуп уровня с метками [1].



⚠ ПРЕДУПРЕЖДЕНИЕ

Если уровень моторного масла в двигателе ниже отметки (минимум), добавьте масла рекомендованного типа до отметки (максимум).

Недостаток масла или низкосортное масло, вызывает повышенный износ деталей двигателя и может привести к его поломке!

Слив моторного масла и чистка масляного фильтра

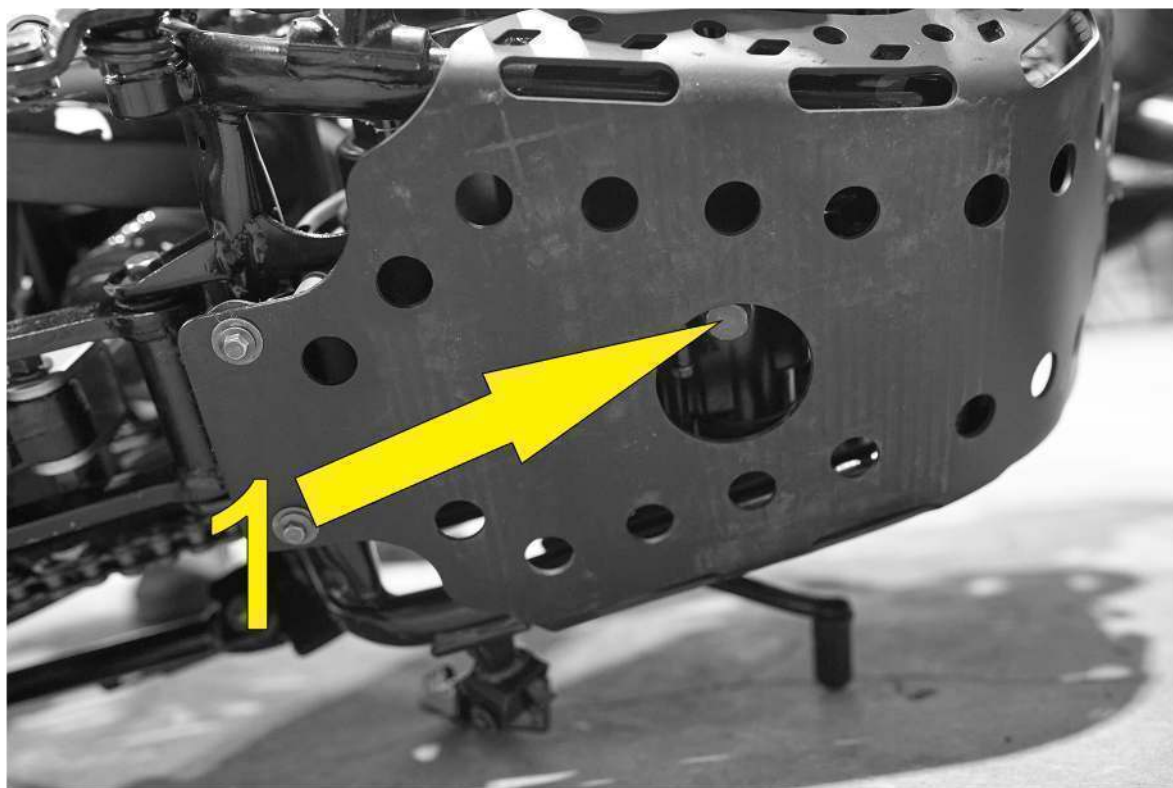
Замена моторного масла производится при рабочей температуре двигателя, для этого нужно прогреть двигатель.

Установите мотоцикл на горизонтальной поверхности, и поместите подходящую емкость для слива отработанного масла, под сливной болт [1] в нижней части корпуса двигателя.

Отверните сливной болт [1]. Дайте маслу стечь в емкость.

Тщательно очистите уплотнительные поверхности и сливной болт [1] от мелких и крупных частиц.

(с помощью магнита необходимо собрать все металлические частицы, если они присутствуют)



⚠ ПРИМЕЧАНИЕ

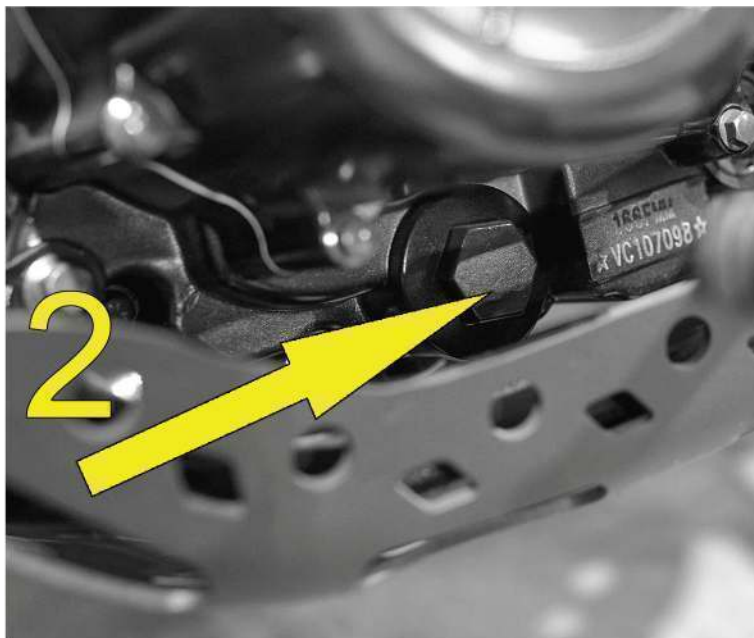
При замене масла необходимо очистить масляный фильтр [3]

Чистка масляного фильтра

Выкрутив крышку масляного фильтра [2], Вы обнаружите в корпусе двигателя сетчатый масляный фильтр [3] грубой очистки. Извлеките масляный фильтр из корпуса двигателя для его очистки и осмотра.

При извлечении масляного фильтра запомните: **правильное положение установки фильтра!**

Сетчатые масляные фильтра грубой очистки можно установить повторно, если они поддаются тщательной очистке.



Установка масляного фильтра

Очистите крышку масляного фильтра [2]; сетчатый масляный фильтр [3] грубой очистки; уплотнительную поверхность; уплотнительные кольца и корпус двигателя.

Проверьте уплотнительное кольцо [4] крышки масляного фильтра [2] на наличие повреждений и при необходимости замените. Установите очищенный масляный фильтр [3] грубой очистки.

Смажьте уплотнительное кольцо на крышке и установите на свое место с последующей затяжкой с моментом (8 Нм).

⚠ ПРЕДУПРЕЖДЕНИЕ

Если масляный фильтр [3] установлен неправильно, он теряет свою функцию, и это может привести к увеличению износа и повреждению двигателя!

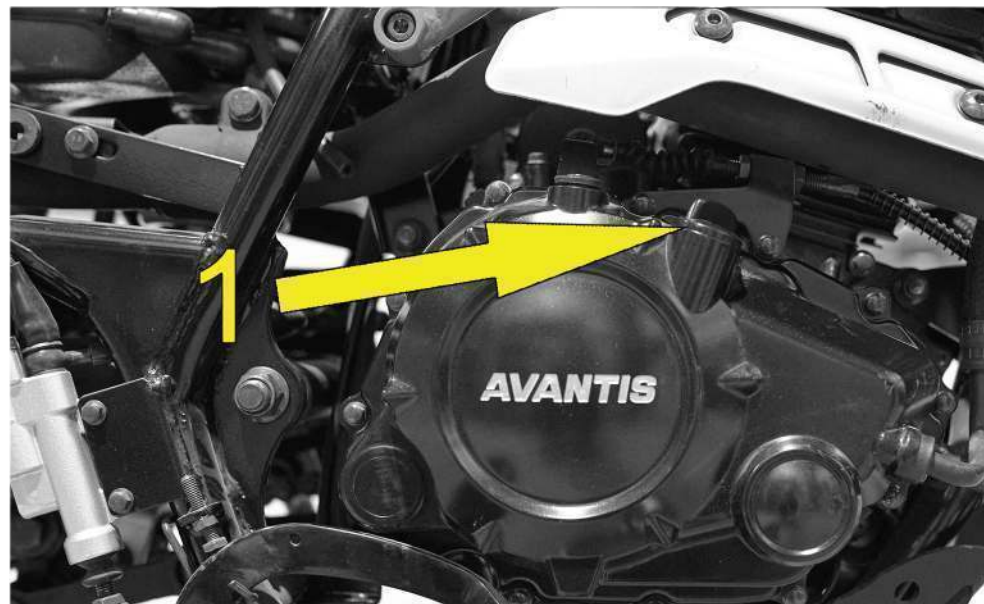
Заливка моторного масла

С правой стороны двигателя находится заливная горловина [1] для масла. Отверните пробку/щуп заливной горловины масла и залейте **синтетическое моторное масло 4T 10W/50 стандарта JASO MA2** до оптимального уровня в двигателе и плотно заверните пробку/щуп от руки.

Запустите двигатель и проверьте все резьбовые соединения и крышку масляного фильтра на герметичность.

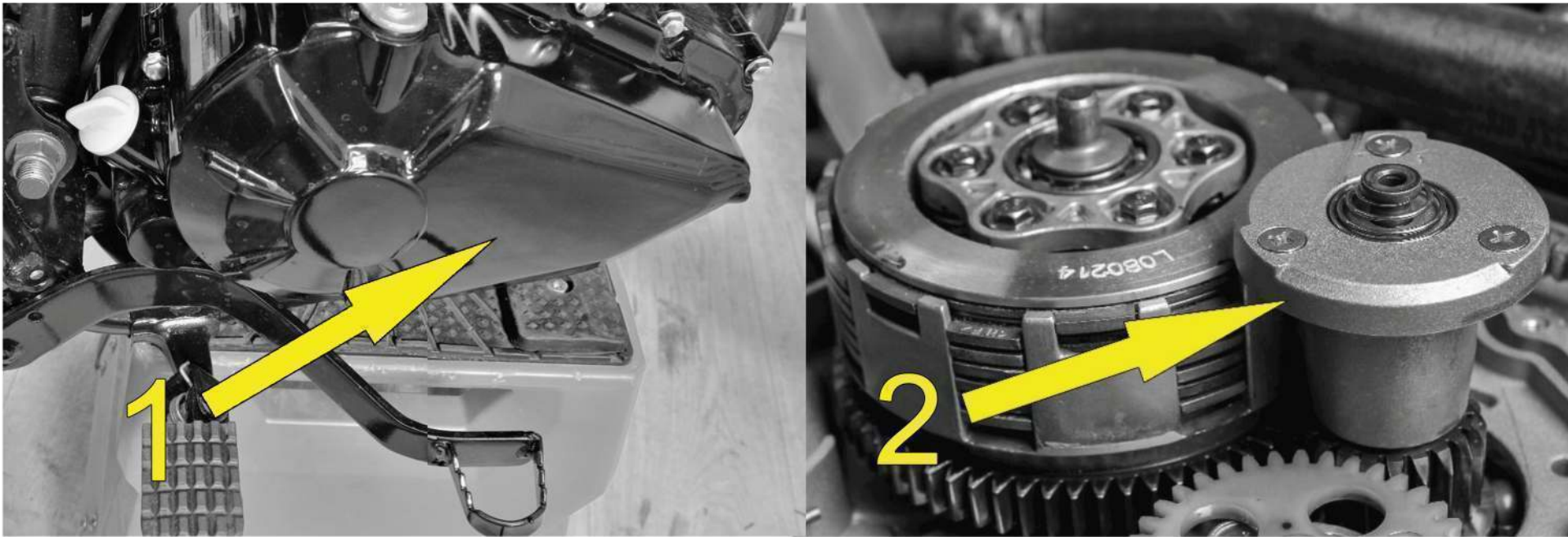
Заглушите двигатель, подождите пару минут, для того, чтобы масло стекло в картер двигателя и снова проверьте уровень моторного масла.

При необходимости, добавьте масло до уровня.



ЦЕНТРИФУГА ТОНКОЙ ОЧИСТКИ МАСЛА

У двигателя ZS PR300 (172 FMM-6) с правой стороны под крышкой картера [1], установлена центрифуга [2], необходимо проводить очистку от мелких, плотных отложений, каждые 5000км или 300 мото/часов.



Степень затяжки болтов картера (5 Нм). Болты центрифуги обязательно нужно садить на резьбовой фиксатор, степень затяжки (7 Нм). Степень затяжки гайки крепления центрифуги (24 Нм), центрифуга крепится спец гайкой, необходим спец инструмент.

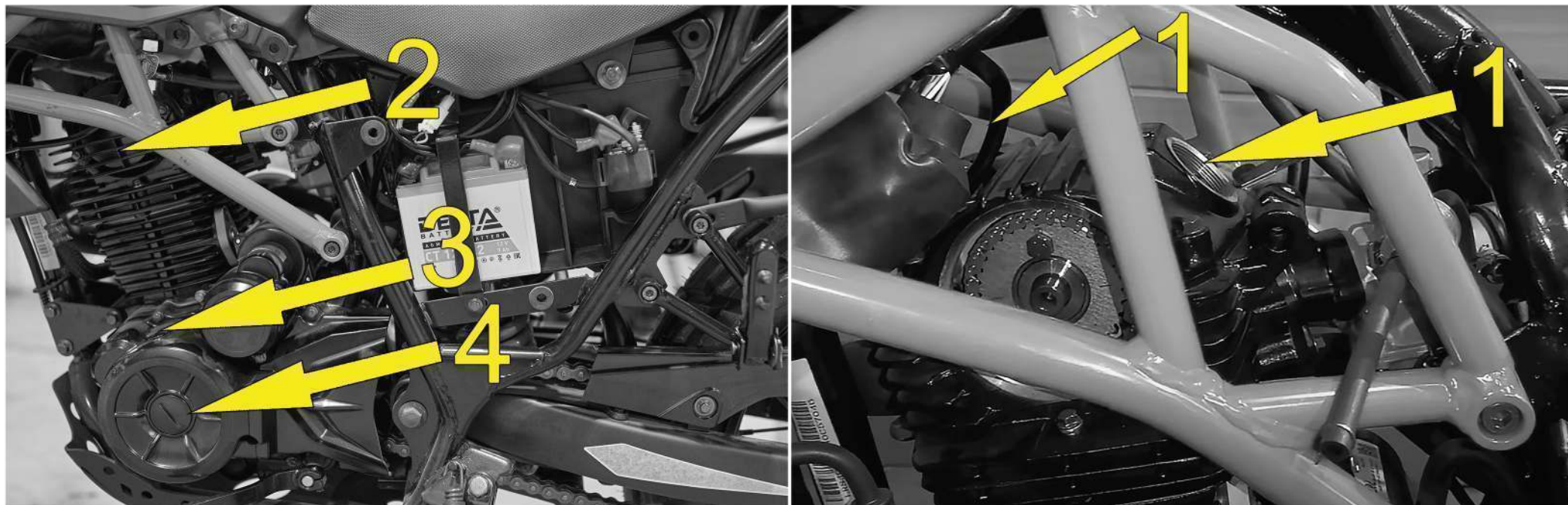
ПРОВЕРКА И РЕГУЛИРОВКА ТЕПЛОВЫХ ЗАЗОРОВ КЛАПАНОВ

Оптимальные тепловые зазоры впускных и выпускных клапанов сильно влияют на быстрый запуск и стабильную работу двигателя. По этому необходимо своевременно проверять и регулировать клапана согласно графика: **дополнительное техническое обслуживание 1**. Согласно спецификациям, применяемых двигателей на мотоциклах Avantis Tourist, тепловые зазоры клапанов составляют: **впуск 0,06мм. /выпуск 0,08мм.**

– Для удобства обслуживания необходимо демонтировать сидение, топливный бак (не забывайте поворачивать рукоятку топливного крана в положение ВЫКЛ) и дополнительные элементы рамы по бок мотоцикла.

Проверка и регулировка тепловых зазоров клапанов осуществляется на холодном двигателе.

– Необходимо демонтировать крышки [1] головки цилиндра для регулировки тепловых зазоров впускных/выпускных клапанов и демонтировать крышку (пробки) [2] [3] [4] контрольных меток газораспределительного механизма.

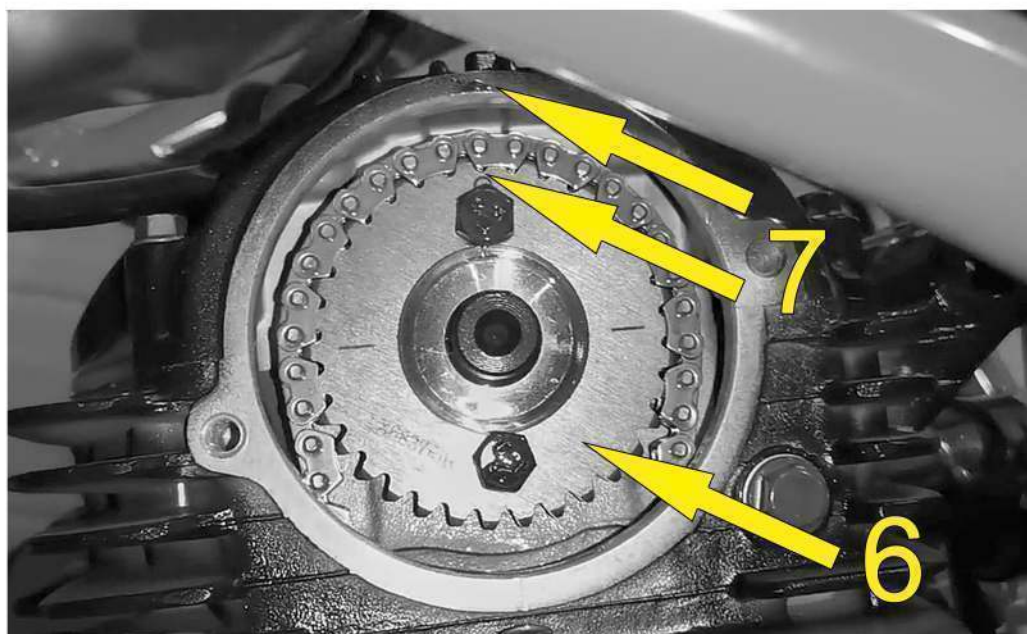


– Торцевой головкой 14мм, медленно поворачивайте за болт [5] ротор генератора против часовой стрелки, пока метка Т на роторе не совпадет с меткой, выполненной в виде паза на резьбовой поверхности контрольного отверстия.

– Метка Т означает верхнюю точку поршня (ВМТ). Для лучшего контроля ВМТ, можно выкрутить свечу зажигания и проверить в каком положении находится поршень.



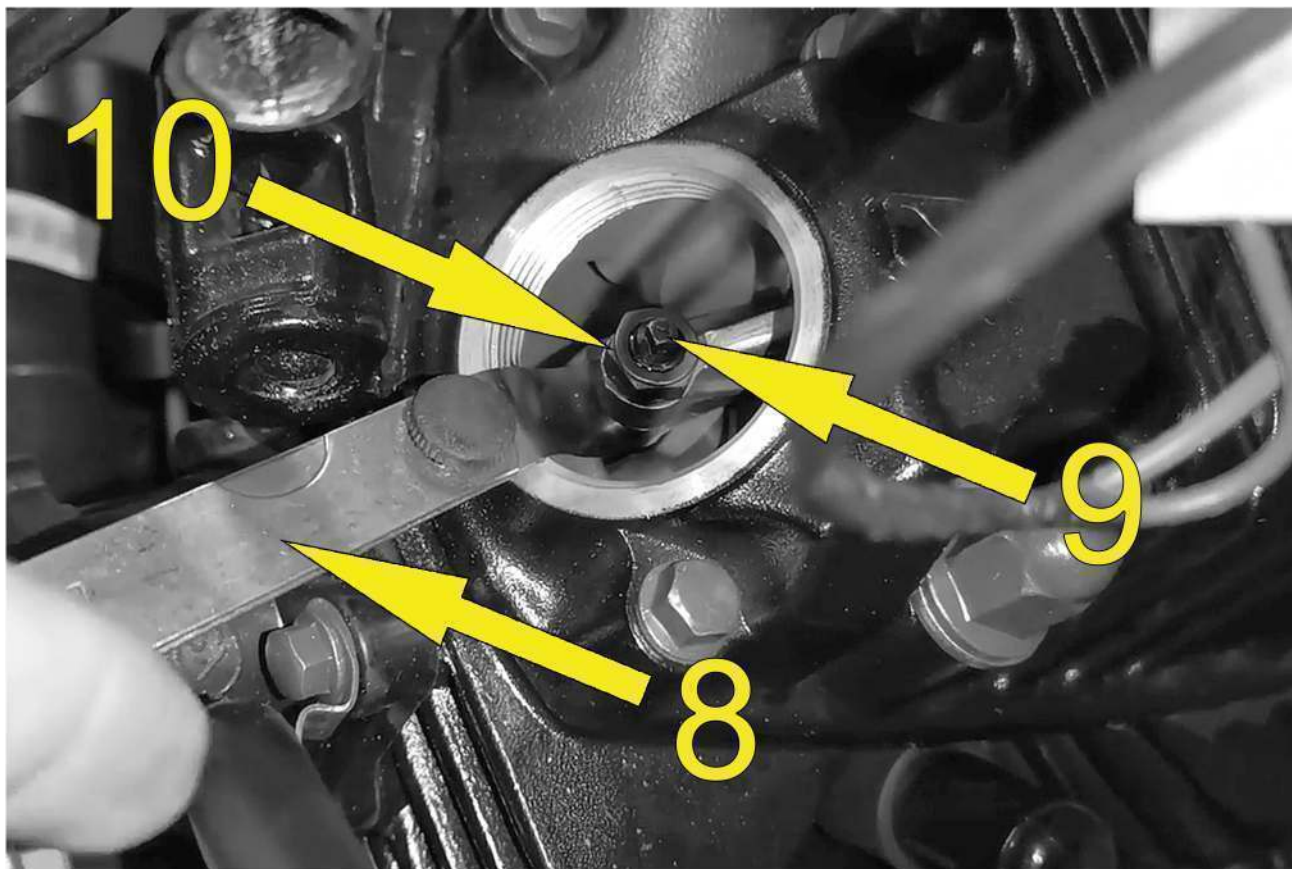
– Дополнительные метки ГРМ [7] находятся под крышкой в головке цилиндра на шестерне газораспределительного механизма [6]. механизма находятся метки, которые должны совпасть аналогично нижним меткам ротора генератора.



– Совместив нижние и верхние метки газораспределительного механизма (поршень находится в ВМТ на такте сжатия, все клапана

закреты). Далее можно приступать к регулировке зазоров клапанов.

– Проверьте при помощи пластинчатого щупа [8] зазоры между регулировочными винтами [9] и торцами ножек клапанов. В случае необходимости отрегулируйте зазоры поворотом регулировочных винтов [9], предварительно ослабив контргайки [10].

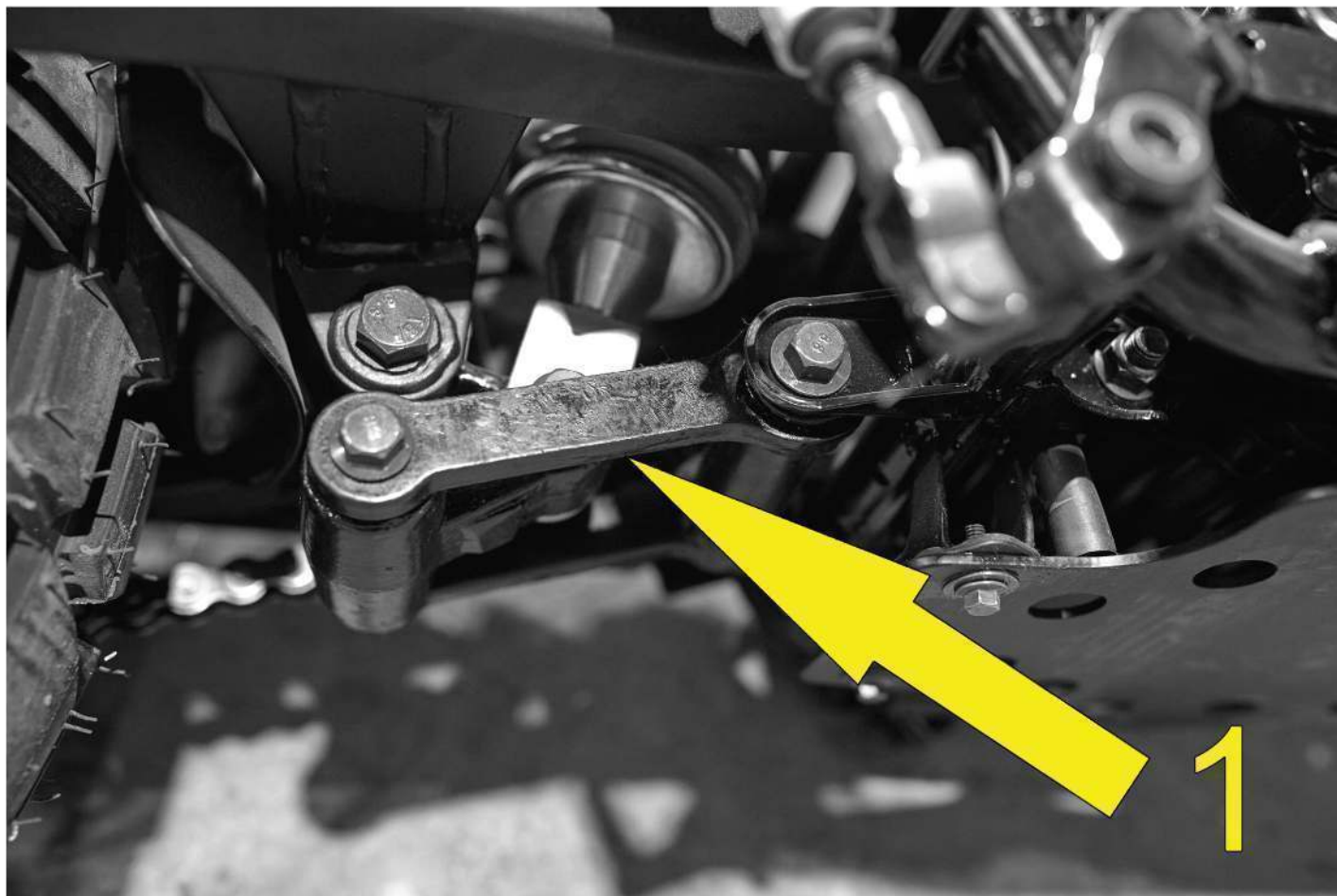


По окончании регулировки тепловых зазоров клапанов затяните контргайки [10] придерживая плоской отверткой регулировочные винты [9], извлеките щуп и проверьте зазоры еще раз.

РЫЧАГИ ПРОГРЕССИИ

Обслуживание рычагов прогрессии необходимо проводить минимум раз в год. В это мероприятие входит промывка всех игольчатых подшипников прогрессии и втулок, а так же их продувка и промазка специальной смазкой.

Если техника эксплуатируется в сильно загрязнённых, заболоченных местах, обслуживание необходимо проводить чаще, в идеале - после каждой поездки в таких условиях: это поможет продлить срок службы подшипников и сальников в рычагах прогрессии [1].



ПОИСК И УСТРАНЕНИЕ НЕИСПРАВНОСТЕЙ

Необходимо регулярно и своевременно проводить техническое обслуживание мотоцикла **Avantis Tourist 250** чтобы не возникло никаких неполадок!

Однако, если такое все же случится, воспользуйтесь таблицами, чтобы выяснить причину.

Если Вы сомневаетесь в своих возможностях выполнить какие-либо работы, свяжитесь с дилером Компании **Avantis**.

Неисправность	Причина	Способ устранения
Двигатель не проворачивается электрическим стартером	Сгорел предохранитель	Снимите сидение и замените предохранитель
	Разряжен аккумулятор	Зарядите аккумулятор и для определения причины разрядки обратитесь к дилеру Компании Avantis
Двигатель проворачивается, но не запускается	Ошибка эксплуатации	Откройте крышку бака, проверьте топливо и дроссельную заслонку. Прочитайте внимательно раздел о запуске двигателя
	Мотоцикл долго не эксплуатировался и в результате этого, в камере карбюратора скопилось топливо низкого качества	Легко горючие компоненты топлива испаряются, если мотоцикл не работает более недели. Рекомендуется сливать старое топливо из поплавковой камеры. Двигатель сразу же запускается, когда поплавковая камера заполняется новым топливом
	Перерыв в подаче топлива	Закройте топливный кран, снимите топливный шланг с карбюратора, поднесите емкость к шлангу и откройте топливный кран – Если топливо идет, возможно карбюратор нуждается в очистке – Если топливо не идет, очистите топливный кран

	Залит двигатель	Очистите и высушите свечу зажигания или замените ее на аналогичную
	Грязная или мокрая свеча зажигания	
	Слишком большой зазор между контактами свечи	Отрегулируйте зазор электрода свечи зажигания до 0.6 – 0.7 мм
	Кабель короткого замыкания перебит в жгуте проводов	Отсоедините топливный бак, отсоедините разъем от кабеля кнопки короткого замыкания, прозвоните кабеля и проверьте искру зажигания. При возникновении искры найдите неисправность в цепи зажигания
	Кнопка короткого замыкания неисправна	
	Разъем подключения блока CDI, генератор импульсов и катушка зажигания окислены	Снимите сиденье и топливный бак. Очистите разъемы, клеммы кабелей и обработайте контактным распылителем
	Забиты жиклеры или вода в карбюраторе	Демонтируйте и очистите карбюратор
Двигатель не поддерживает режим холостого хода	Засорен жиклер холостого хода	Разберите карбюратор и очистите жиклеры
	Неправильная настройка регулировочных винтов карбюратора	Проведите регулировку карбюратора на прогревом двигателе
	Дефект свечи зажигания	Поменяйте свечу зажигания на аналогичную
	Неисправность системы зажигания	Проверьте систему зажигания
Число оборотов двигателя не увеличивается	Высокий уровень топлива карбюратора, так как поплавковый игольчатый клапан загрязнен или изношен	Демонтируйте и очистите карбюратор. Проверьте износ деталей карбюратора
	Выкрутился топливный жиклер карбюратора	Затяните жиклер

	Неисправна синхронизация электронного зажигания	Проверьте систему зажигания
Двигатель не развивает полной мощности	Подача топлива частично прервана или загрязнен карбюратор	Очистите и проверьте топливную систему, а также карбюратор
	Поплавок карбюратора не герметичен.	Замените поплавок карбюратора
	Воздушный фильтр загрязнен	Очистите или замените воздушный фильтр
	Выхлопная система не герметична или деформирована	Проверить, повреждена ли выхлопная система
	Зазор клапанов слишком мал	Отрегулируйте зазоры клапанов
	Неисправна синхронизация электронного зажигания	Проверьте систему зажигания
Двигатель глохнет или стреляет в карбюратор	Недостаточное количество топлива	Очистите и проверьте топливную систему и карбюратор
	В двигатель поступает не управляемое количество воздуха (подсос воздуха)	Проверьте резиновую втулку и карбюратор на герметичность
Двигатель перегревается	Недостаточно воздушного потока	Проверьте чистоту ребер цилиндра, загрязненность сот масляного радиатора охлаждения. Увеличьте скорость езды
Высокий расход масла	Пережат вентиляционный шланг (сапун)	Проложите шланг без изгибов или замените шланг при необходимости
	Чрезмерно высокий уровень моторного масла	Проверьте уровень моторного масла, и при необходимости скорректируйте
	Разжижение моторного масла (низкая вязкость)	Добавьте более густое моторное масло рекомендованной спецификации
Аккумулятор разряжен	Аккумулятор не заряжается от генератора	Необходимо проверить работу регулятора напряжения и генератора, а так же АКБ

Мойка мотоцикла

Регулярная чистка и мойка, сохраняет привлекательный вид мотоцикла на долгие годы.

Используйте теплую воду с фирменным моющим средством и губкой. Жесткую грязь удаляйте с помощью малого напора воды.

⚠ ПРЕДУПРЕЖДЕНИЕ

При использовании моечной машины, не направляйте струю воды на электрические компоненты, разъемы, подшипники, карбюратор, и т. п. Это может вызвать проникновение воды в компоненты и привести к неисправности мотоцикла.

– Перед мойкой, закройте выхлопную трубу, чтобы предотвратить попадание воды.

– После мойки мотоцикла под струей воды, высушите мотоцикл струей воздуха и с помощью тряпки. Прогрейте двигатель и сделайте короткую поездку, используя тормоза. Это поможет испариться воде из труднодоступных мест мотоцикла.

– После того, как двигатель остынет, смажьте на мотоцикле все его трущиеся и вращающиеся части, за исключением тормозной системы! Обработайте цепь распылителем.

– Все электрические разъемы и клеммы обработайте контактным распылителем.

Использование мотоцикла в зимний период

При зимней эксплуатации мотоцикла, на отдельные части мотоцикла может попасть солевой реагент, которым обрабатывают дороги.

– Тщательно мойте мотоцикл и давайте ему высохнуть.

– Обработывайте двигатель, карбюратор, вилку и все металлические поверхности (кроме тормозных дисков) антикоррозийным средством на основе воска.

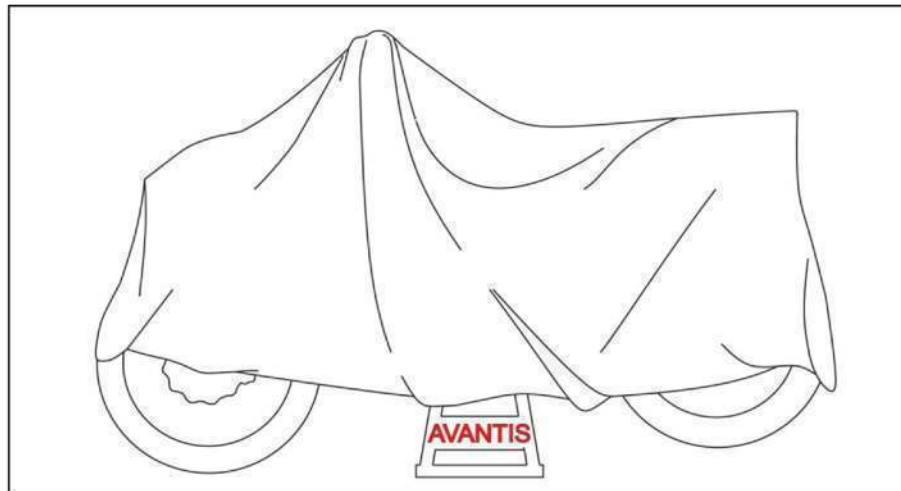
⚠ ВНИМАНИЕ

Не допускайте попадания антикоррозионной защиты в контакт с тормозными дисками, в противном случае это существенно снизит тормозное усилие!

Консервация мотоцикла

Если Вы решили не использовать мотоцикл долгое время, ознакомьтесь с инструкциями:

- Тщательно вымойте и просушите мотоцикл.
- Замените масло в двигателе и масляные фильтры. (отработанное масло содержит агрессивную среду)
- Еще раз прогрейте двигатель, закройте топливный кран и дождитесь, пока не закончится топливо в поплавковой камере карбюратора и двигатель не выключится. После этого слейте оставшееся топливо из поплавковой камеры карбюратора.
- Снимите свечу зажигания и залейте в цилиндр около 5 см³ моторного масла. Нажмите кнопку запуска электрического стартера на 5 секунд, чтобы масло распределилось по стенкам цилиндра и снова установите свечу зажигания.
- Установите поршень в верхнюю точку (такт сжатия), чтобы клапана были закрыты.
- Слейте все топливо из бака, чтобы залить новое топливо, когда захотите снова воспользоваться мотоциклом.
- Скорректируйте давление в шинах.
- Смажьте шарнирные узлы рычагов управления, подножки и т. п. а так же цепь привода.
- Обслужите нижний рычаг амортизатора.
- Отсоедините и зарядите аккумулятор.
- Место для хранения мотоцикла должно быть сухим и без перепада температуры.
- Накройте мотоцикл пропускающим воздух брезентом или тканью, чтобы испарялась влага и не вызывало коррозию деталей.



⚠ ПРЕДУПРЕЖДЕНИЕ

Во время хранения не допускайте кратковременной работы двигателя. В таких случаях двигатель не прогревается, и влага, образовавшийся в процессе сгорания топлива, конденсируется на клапанах и выпускной системе, что приводит к их коррозии.

Расконсервация мотоцикла после хранения

- Установите заряженный аккумулятор. (соблюдайте полярность)
- Залейте в бак новое топливо.
- Выполните проверку, как перед каждой поездкой. (смотрите инструкцию).
- Совершите короткую пробную поездку.

ТЕХНИЧЕСКИЕ ХАРАКТЕРИСТИКИ ДВИГАТЕЛЯ Avantis Tourist

Двигатель	Loncin LX 166 FML	Loncin LX 171 FML	ZS PR 300 172 fmm-6
Тип	1 цилиндр / 4 такта / верхний распредвал		
Рабочий объем	223 см ³	249,4 см ³	285.9 см ³
Ø цилиндра / ход поршня	66.2 × 65.5	71,0 x 63,0	77.0 × 61.4
Степень сжатия	9.2 : 1	9,6 : 1	10.5 : 1
Газо - распределение	2 клапана на цилиндр	4 клапана на цилиндр	2 клапана на цилиндр
Охлаждение	Воздушно - масляное		Воздушное
Максимальная мощность (Л.С. – об/мин)	16 / 8000	25/7500	26 / 8500
Макс. крутящий момент (Нм – об/мин)	17 / 6500	18/6500	19 / 6500
Система подачи топлива	Карбюратор PZ 30 - Ø 30мм.	KEIMA PD 28	Nibbi Racing PE28
Топливо	АИ — 92		АИ — 95
Клапанный зазор - Впуск (холодный)	0.06 мм.		
Клапанный зазор - Выпуск (холодный)	0.08 мм.		
Трансмиссия	1 — N — 2 — 3 — 4 — 5 — 6		
Моторное масло	синтетическое моторное масло 4T 10W/50 стандарта JASO MA2		
Объем моторного масла	Проверяется по щупу или смотровому окну		
	Ориентировочно 1,2 Литра		
Сцепление	многодисковое, в масляной ванне		
Зажигание	электронное (C.D.I)		
Свеча зажигания	NGK DR8E		
Зазор между электродами свечи	0.6 – 0.7 мм.		
Запуск	электрический стартер		

ТЕХНИЧЕСКИЕ ХАРАКТЕРИСТИКИ ШАССИ Avantis Tourist

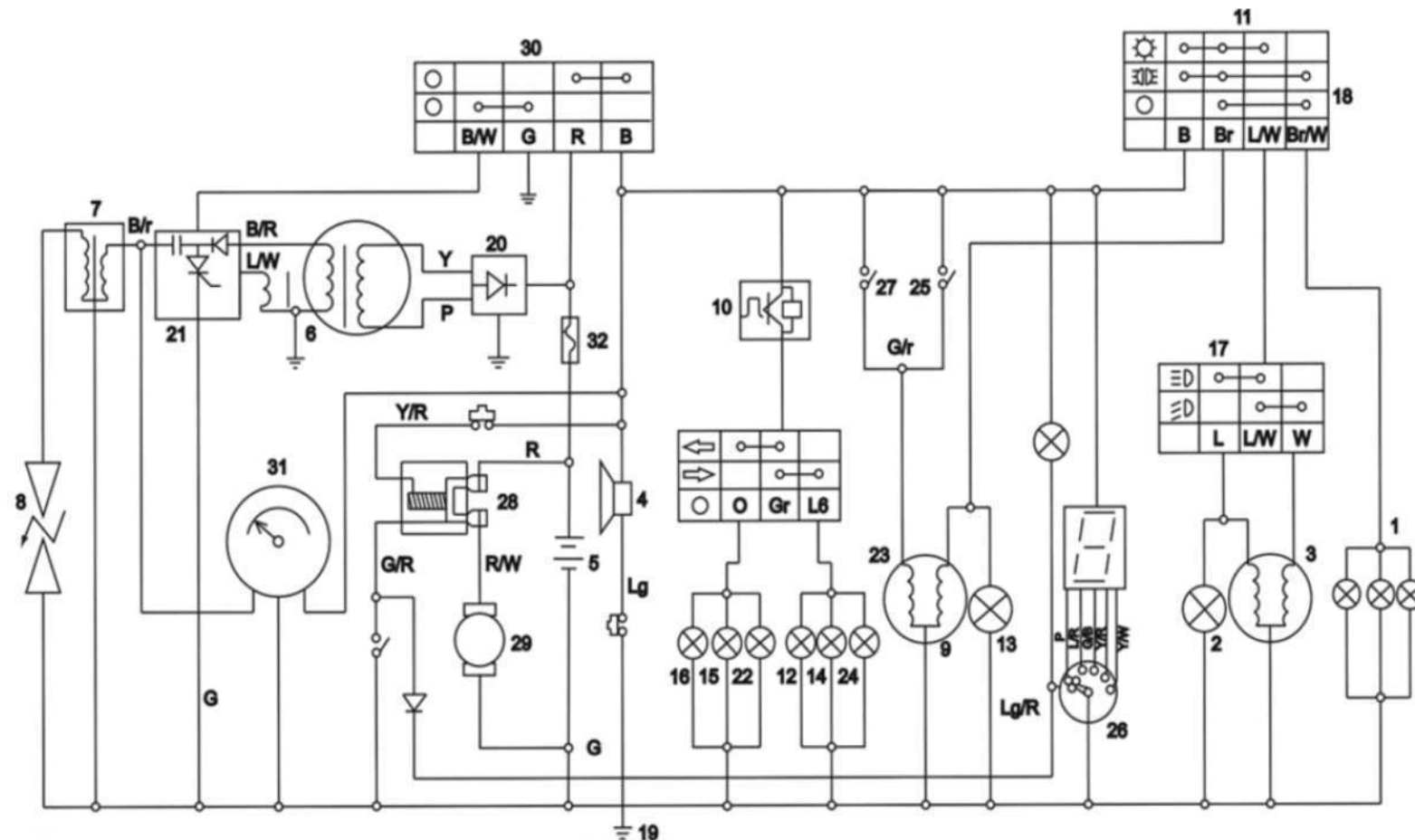
Шасси	Avantis Tourist
Рама	Стальная трубная рама закрытого типа
Подвеска передняя	Телескопическая вилка перевернутого типа
Подвеска задняя	Маятниковая с моно-амортизатором на рычагах прогрессии
Тормоза передние	Гидравлические дисковые
Тормоза задние	Гидравлические дисковые
Тормозной диск	Предел износа переднего 3 мм. Предел износа заднего 3 мм.
Передние шины	110 / 90 — 17
Задние шины	130 / 80 — 17
Давление в шинах	Вне-дорожная шина – ПЕРЕДНЯЯ: 1.0 bar / ЗАДНЯЯ: 1.0 bar Дорожная шина – ПЕРЕДНЯЯ: 1.5 bar / ЗАДНЯЯ: 1.8 bar
Колесные диски	Алюминиевые ступицы / стальные обода / стальные спицы
Цепь приводная	Усиленная цепь 520 / 106 звеньев
Передаточное число цепной передачи	13/42
Емкость топливного бака	14.5 литра.
Колесная база	1380 мм. ± 10 мм.
Высота по седлу	820 мм.
Дорожный просвет	250 мм.
Вес (без топлива)	145 кг.

СХЕМА ЭЛЕКТРООБОРУДОВАНИЯ

Предварительная схема электрооборудования для мотоцикла Avantis Tourist.

Условные обозначения

1 - Габаритный фонарь. 2 - Индикатор дальнего света. 3 - Фара. 4 - Сигнал. 5 - Аккумулятор. 6 - Генератор. 7 – Катушка зажигания. 8 – Свеча зажигания. 9 - Задний фонарь. 10 - Аварийная мигалка. 11 - Переключатель света. 12 - Правый передний поворот. 13 - Индикатор стоп/сигнала. 14 - Правый задний поворот. 15 - Левый задний поворот. 16 - Левый передний поворот. 17 – Дальний и ближний свет. 18 - Переключатель света. 19 – Минусовая клемма. 20 – Реле регулятор напряжения. 21 - Блок CDI. 22 - Индикатор левого поворота. 23 - Стоп/сигнал. 24 - Индикатор правого поворота. 25 - Задний тормозной выключатель. 26 - Датчик включенной передачи. 27 - Передний тормозной выключатель. 28 - Реле электрического стартера. 29 - Электрический стартер. 30 - Выключатель указателей поворота. 31 - Тахометр. 32 – Предохранитель.



ЖЕЛАЕМ ВАМ ПРИЯТНЫХ ПОЕЗДОК!



AVANTIS